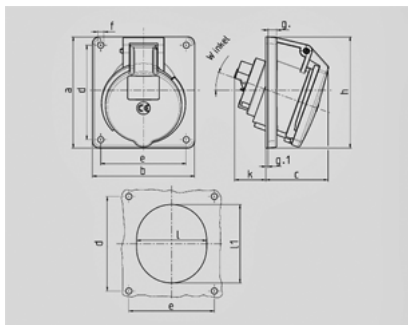


**Inbouwcontactdoos - Bestelnr. 2764A**

■ schroefklemmen


**Technische informatie**

Ampère	32 A
Polen	5 p
Voltage	600-690 V
Uurstand	5 h
Hertz	50-60 Hz
Aansluittechniek	schroefklemmen
Contacten	standaard
Beschermingsgraad	IP 44



Tekening 1 MB 260	Amp. Polen	16			32		
		3	4	5	3	4	5
<b>Maten in mm</b>	<b>a</b>	73,5	100	100	100	100	100
	<b>b</b>	64	92	92	92	92	92
	<b>c</b>	50	59	58	62	62	61
	<b>d</b>	60	85	85	85	85	85
	<b>e</b>	52	77	77	77	77	77
	<b>f</b>	5,5	5,5	5,5	5,5	5,5	5,5
	<b>g</b>	7	8	8	8	8	8
	<b>g-1</b>	2	2	2	2	2	2
	<b>h</b>	79	100	100	103	103	106
	<b>k</b>	44	34	34	54	54	49
	<b>l</b>	52	55	65	67	67	72
	<b>ll</b>	60	63	72	82	82	85
	<b>o</b>	20°	20°	20°	20°	20°	20°
<b>Kabelaansluiting van/tot mm<sup>2</sup></b>		1,5	1,5	1,5	2,5	2,5	2,5
		-4	-4	-4	-10	-10	-10