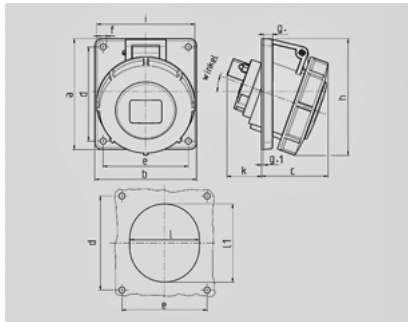


Inbouwcontactdoos - Bestelnr. 2296


- schroefklemmen
- met hittebestendig binnenwerk
- met vernikkelde contacten
- 20° hoek

Technische informatie

Ampère	16 A
Polen	7 p
Voltage	500 V
Uurstand	7 h
Hertz	50-60 Hz
Aansluittechniek	schroefklemmen
Contacten	vernikkelde contacten, hittebestendig binnenwerk
Beschermingsgraad	IP 67



Tekening	Amp.	16	32
1 MB 251	Polen	7	7
Maten in mm	a	100	100
	b	92	92
	c	62	66
	d	85	85
	e	77	77
	f	5,5	5,5
	g	8	8
	g.1	2	2
	h	105	113
	i	96	110
	k	39	54
	l	65	72
	ll	72	85
o	20°	20°	
Kabelaansluiting	van	1,5	2,5
	tot mm²	-4	-10