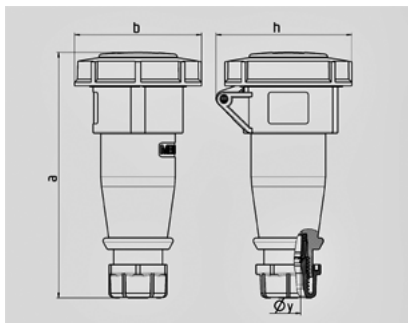


**Koppelcontactstop AM-TOP - Bestelnr. 2177A**


- schroefklemmen
- met hittebestendig binnenwerk
- en vernikkelde contacten
- eendelige behuizing
- wartel met afdichting
- treklasting en knikbescherming

**Technische informatie**

|                   |                                                  |
|-------------------|--------------------------------------------------|
| Ampère            | 32 A                                             |
| Polen             | 4 p                                              |
| Voltage           | 380-440 V                                        |
| Uurstand          | 3 h                                              |
| Hertz             | 50-60 Hz                                         |
| Aansluittechniek  | schroefklemmen                                   |
| Contacten         | vernikkelde contacten, hittebestendig binnenwerk |
| Beschermingsgraad | IP 67                                            |



| Tekening<br>3 MB 62     | Amp.<br>Polen | 16   |      |      | 32  |     |     |
|-------------------------|---------------|------|------|------|-----|-----|-----|
|                         |               | 3    | 4    | 5    | 3   | 4   | 5   |
| Maten in mm             | a             | 146  | 166  | 172  | 212 | 212 | 213 |
|                         | b             | 72   | 79   | 89   | 96  | 96  | 102 |
|                         | h             | 80   | 88   | 95   | 98  | 98  | 105 |
|                         | y             | 14,5 | 16   | 16   | 22  | 22  | 22  |
| Kabelaansluiting        |               | 1    | 1    | 1    | 2,5 | 2,5 | 2,5 |
| van/tot mm <sup>2</sup> |               | —2,5 | —2,5 | —2,5 | —6  | —6  | —6  |