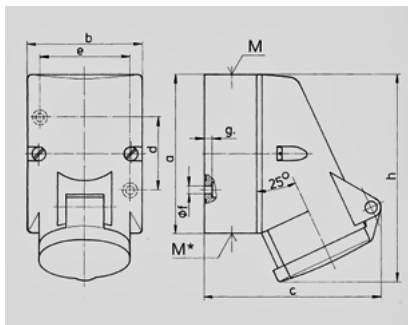


**Wandcontactdoos - Bestelnr. 2152**


- schroefklemmen
- binnenliggende bevestiging
- kabelinvoer 1 x boven en 1 x onder (blind)

**Technische informatie**

Ampère	16 A
Polen	3 p
Voltage	>50-250 V
Hertz	(DC) Hz
Uurstand	3 h
Aansluittechniek	schroefklemmen
Contacten	standaard
Beschermingsgraad	IP 44



Tekening	Amp.	16
1 MB 369	Polen	3
Maten in mm	a	87
	b	64
	c	99
	d	40
	e	50
	f	4,5
	g	4
	h	115
	M	20
	M*	20 (blind) breekpoort
	Kabel Ø tot mm	15
	Kabelaansluiting van/tot mm²	1,5
		—4