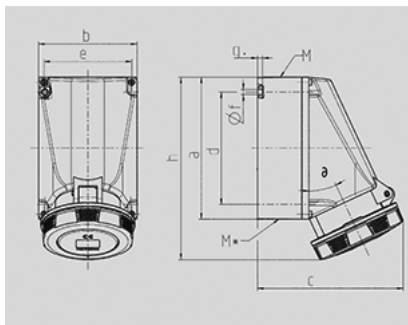


**Wandcontactdoos - Bestelnr. 21233**


- schroefklemmen
- hittebestendig binnenwerk
- vernikkelde contacten
- producten met lange bussen en pilotcontactbus: bestelnr. + toevoeging P

**Technische informatie**

Ampère	125 A
Polen	4 p
Voltage	400 V
Uurstand	6 h
Hertz	50-60 Hz
Aansluittechniek	schroefklemmen
Contacten	vernikkelde contacten, hittebestendig binnenwerk
Beschermingsgraad	IP 67



Tekening 1 MB 112/162	Amp. Polen	63			125	
		3	4	5	4	5
Maten in mm	a	170	170	170	264	264
	b	118	118	118	163	163
	c	175	175	175	200	200
	d	134,5	134,5	134,5	240	240
	e	103	103	103	140	140
	f	6,1	6,1	6,1	8,1	8,1
	g	6	6	6	8	8
	h	219	219	219	306	306
	M	40	40	40	50	50
	M*	2x40 (blind) breekpoort			50	50
	a	25	25	25	20	20
Kabel Ø tot mm		27	27	27	38	38
Kabelaansluiting		6	6	6	25	25
van/tot mm²		-25	-25	-25	-35	-35