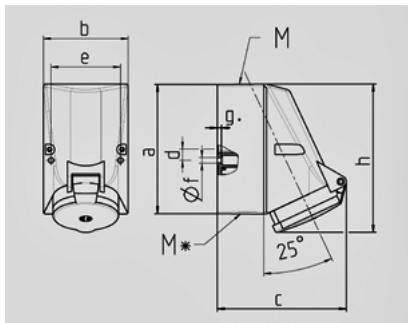


Wandcontactdoos met TwinCONTACT - Bestelnr. 1858


- schroefloos met insteekklemmen
- geschikt voor doorlussen
- met binnenliggende bevestiging
- behuizing 180° draaibaar
- contactdozen voorbereid op het aansluiten van een hulpcontact

Technische informatie

Ampère	32 A
Polen	4 p
Voltage	>50-500 V
Uurstand	10 h
Hertz	100-300 Hz
Aansluittechniek	zonder schroeven, TwinCONTACT
Contacten	standaard
Beschermingsgraad	IP 44



Tekening 1 MB 43	Amp. Polen	16		32		
		4	5	3	4	5
Maten in mm	a	128	128	128	128	128
	b	84	84	84	84	84
	c	122	124	136	136	138
	d	11	11	11	11	11
	e	68	68	68	68	68
	f	5,3	5,3	5,3	5,3	5,3
	g	4	4	4	4	4
	h	144	145	158	158	160
	M	25	25	32	32	32
	M*	2x25 (blind) breekpoort		2x25 (blind) breekpoort		
Kabel Ø tot mm		18	18	18/25	18/25	18/25
Kabelaansluiting van/tot mm²		1,5	1,5	2,5	2,5	2,5
		-4	-4	-10	-10	-10