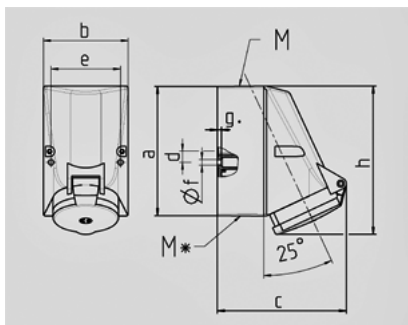


**Wandcontactdoos met TwinCONTACT - Bestelnr. 1756**


- schroefloos met insteekklemmen
- geschikt voor doorlussen
- met binnenliggende bevestiging
- behuizing 180° draaibaar
- contactdozen voorbereid op het aansluiten van een hulpcontact

Technische informatie	
Ampère	16 A
Polen	5 p
Voltage	230 V
Uurstand	9 h
Hertz	50-60 Hz
Aansluittechniek	zonder schroeven, TwinCONTACT
Contacten	standaard
Beschermingsgraad	IP 44



Tekening 1 MB 43	Amp. Polen	16		32		
		4	5	3	4	5
<b>Maten in mm</b>	<b>a</b>	128	128	128	128	128
	<b>b</b>	84	84	84	84	84
	<b>c</b>	122	124	136	136	138
	<b>d</b>	11	11	11	11	11
	<b>e</b>	68	68	68	68	68
	<b>f</b>	5,3	5,3	5,3	5,3	5,3
	<b>g</b>	4	4	4	4	4
	<b>h</b>	144	145	158	158	160
	<b>M</b>	25	25	32	32	32
	<b>M*</b>	2x25 (blind) breekpoort		2x25 (blind) breekpoort		
<b>Kabel Ø tot mm</b>		18	18	18/25	18/25	18/25
<b>Kabelaansluiting van/tot mm²</b>		1,5	1,5	2,5	2,5	2,5
		-4	-4	-10	-10	-10