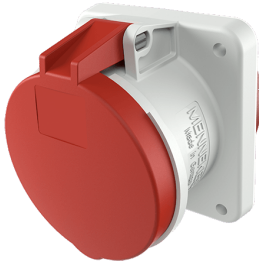


## Inbouwcontactdoos

Bestelnr. 1252P

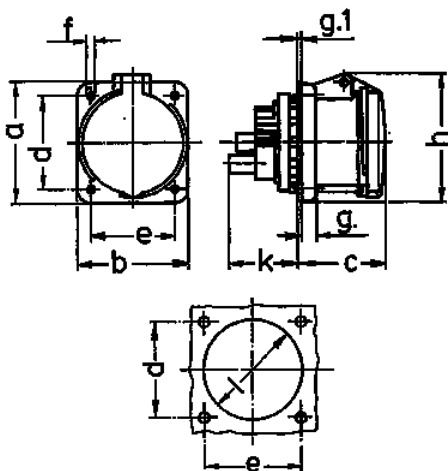


- schroefklemmen
- X-CONTACT®
- rechte uitvoering
- product met lange busen en pilotcontactbus

## Technische informatie

Ampère	63 A
Polen	5 p
Voltage	400 V
Uurstand	6 h
Hertz	50-60 Hz
Aansluittechniek	schroefklemmen
Contacten	X-CONTACT®
Beschermingsgraad	IP 44
Flens	107x100 mm
Bevestigingsgaten	85x77 mm
Gewicht	670 g
Certificeringen	VDE

## Tekeningen



Tekening	Amp. Polen	63		
		3	4	5
<b>1 MB 211</b>				
<b>Maten in mm</b>	<b>a</b>	107	107	107
	<b>b</b>	100	100	100
	<b>c</b>	80	80	80
	<b>d</b>	85	85	85
	<b>e</b>	77	77	77
	<b>f</b>	6	6	6
	<b>g.</b>	12	12	12
	<b>g.1</b>	2	2	2
	<b>h</b>	113	113	113
	<b>k</b>	55	55	55
	<b>l</b>	88	88	88
<b>Kabelaansluiting</b>				
<b>van/tot mm²</b>		6	6	6
		-25	-25	-25