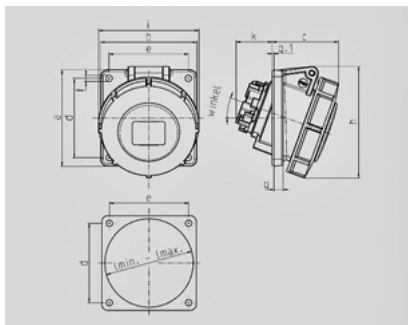


Inbouwcontactdoos TwinCONTACT - Bestelnr. 1168


- schroefloos met insteekklemmen
- uniforme flensmaat
- geschikt voor doorlussen
- 20° hoek
- contactdozen voorbereid op het aansluiten van een hulpcontact

Technische informatie

Ampère	16 A
Polen	3 p
Voltage	230 V
Uurstand	6 h
Hertz	50-60 Hz
Aansluittechniek	zonder schroeven, TwinCONTACT
Contacten	standaard
Beschermingsgraad	IP 67



Tekening 1 MB 520	Amp. Polen	16			32		
		3	4	5	3	4	5
Maten in mm							
a		85	85	85	85	85	85
b		85	85	85	85	85	85
c		56	59	59	64	64	71
d		70	70	70	70	70	70
e		70	70	70	70	70	70
f		5,5	5,5	5,5	5,5	5,5	5,5
g		8	8	8	8	8	8
g-1		2	2	2	2	2	2
h		87	91	99	103	103	110
i		78	85	89	103	103	106
k		32	32	33	44	44	49
l min.		57	64	70	78	78	78
l max.		76	76	76	78	78	78
Kabelaansluiting van/tot mm²		1,5	1,5	1,5	2,5	2,5	2,5
		-4	-4	-4	-6	-6	-6