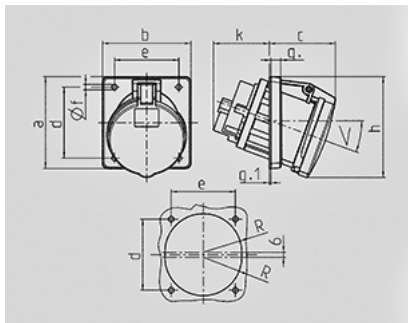


Inbouwcontactdoos - Bestelnr. 1152A


- schroefklemmen
- SoftCONTACT
- 20° hoek
- producten met lange bussen en pilotcontactbus op aanvraag

Technische informatie

Ampère	63 A
Polen	4 p
Voltage	500 V
Uurstand	7 h
Hertz	50-60 Hz
Aansluittechniek	schroefklemmen
Contacten	standaard
Beschermingsgraad	IP 44



Tekening 1 MB 297	Amp. Polen	63		
		3	4	5
Maten in mm				
a		110	110	110
b		106	106	106
c		82	82	82
d		85	85	85
e		77	77	77
f		6,5	6,5	6,5
g.		12	12	12
g.1		2	2	2
h		122	122	122
k		69	69	69
R		46	46	46
<		20°	20°	20°
Kabelaansluiting				
van/tot mm²		6	6	6
		-25	-25	-25