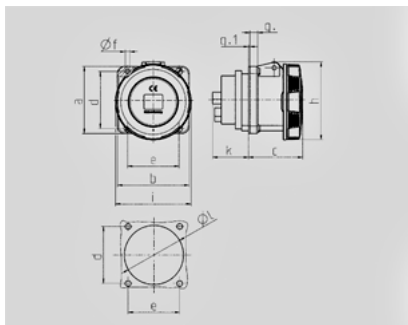


**Inbouwcontactdoos - Bestelnr. 1124A**


- schroefklemmen
- SoftCONTACT
- rechte uitvoering
- producten met lange bussen en pilotcontactbus: bestelnr. + toevoeging P

**Technische informatie**

Ampère	63 A
Polen	4 p
Voltage	400 V
Uurstand	6 h
Hertz	50-60 Hz
Aansluittechniek	schroefklemmen, SoftCONTACT
Contacten	standaard
Beschermingsgraad	IP 67



Tekening 1 MB 212/258	Amp. Polen	63			125	
		3	4	5	4	5
Maten in mm	a	107	107	107	130	130
	b	100	100	100	130	130
	c	81	81	81	119	119
	d	85	85	85	104	104
	e	77	77	77	104	104
	f	6	6	6	6,5	6,5
	g	12	12	12	18	18
	g.1	2	2	2	2	2
	h	117	117	117	129	129
	i	113	113	113	126	126
	k	55	55	55	43	43
	l	88	88	88	95	95
Kabelaansluiting		6	6	6	25	25
van/tot mm²		-25	-25	-25	-70	-70