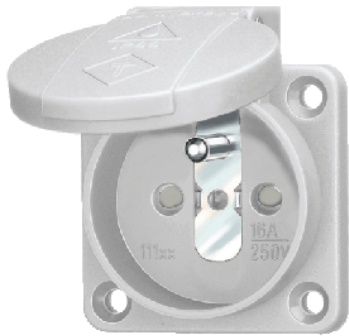
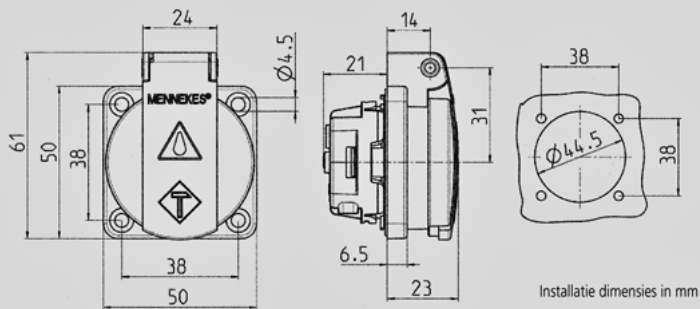


Inbouwcontactdoos met beschermingscontact - Bestelnr. 11180

- Frans/Belgische norm
- met klapdeksel
- 3 schroefklemmen als verbindingsklem 1.5 - 2.5 mm²
- Andere kleuren op aanvraag

Technische informatie

Ampère	16 A
Polen	2 p+A
Voltage	230 V
Kinderbeveiliging	ja
Aansluittechniek	schroefklemmen
Contacten	standaard
Beschermingsgraad	IP 44

Tekening
1 MB 410

Maten in mm

Installatie dimensies in mm