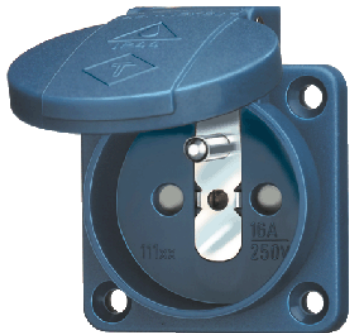
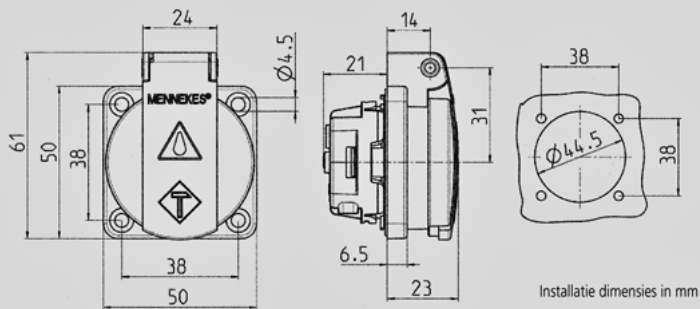


**Inbouwcontactdoos met beschermingscontact - Bestelnr. 11161**

- French-belgian standard
- with hinged lid
- 3 plug-in terminals as connecting terminals for 1.5 - 2.5 mm<sup>2</sup>
- other colours on request

## Technische informatie

|                   |                |
|-------------------|----------------|
| Ampère            | 16 A           |
| Polen             | 2 p+A          |
| Voltage           | 230 V          |
| Kinderbeveiliging | ja             |
| Aansluittechniek  | insteekklemmen |
| Contacten         | standaard      |
| Beschermingsgraad | IP 44          |

Tekening  
1 MB 410

Maten in mm