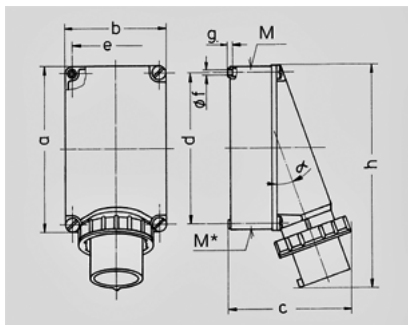


**Toestelcontactdoos - Bestelnr. 1107**


- schroefklemmen
- bijbehorende waterdichte afschermkap: bestelnr. 40434

**Technische informatie**

Ampere	63 A
Polen	3 p
Voltage	230 V
Uurstand	6 h
Hertz	50-60 Hz
Aansluittechniek	schroefklemmen
Contacten	standaard
Beschermingsgraad	IP 67



Tekening 2 MB 36	Amp. Polen	63			125	
		3	4	5	4	5
Maten in mm	a	170	170	170	264	264
	b	118	118	118	163	163
	c	171	171	171	205	205
	d	136	136	136	240	240
	e	104	104	104	140	140
	f	6,1	6,1	6,1	8,1	8,1
	g	6	6	6	8	8
	h	250	250	250	355	355
	M	40	40	40	50	50
	M*	2x40	2x40	2x40	50	50
Kabel Ø tot mm	alpha	25°	25°	25°	20°	20°
	Kabelaansluiting van/tot mm²	32	32	32	38	38
		4	4	4	16	16
		-10	-10	-10	-35	-35