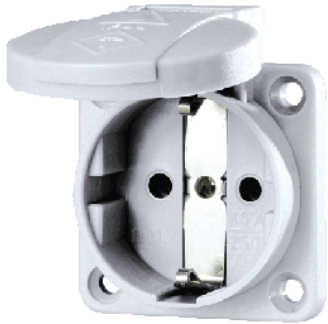
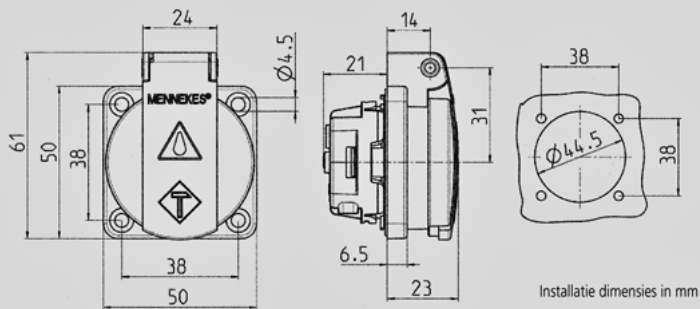


SCHUKO® inbouwcontactdoos - Bestelnr. 11030

- voor vaste opstelling
- met klapdeksel
- 3 schroefklemmen als verbindingsklem van 1,5 – 2,5 mm²
- andere kleuren op aanvraag

Technische informatie

Ampère	16 A
Polen	2 p+A
Voltage	230 V
Kinderbeveiliging	geen
Aansluittechniek	schroefklemmen
Contacten	standaard
Beschermingsgraad	IP 54

Tekening
1 MB 410

Maten in mm