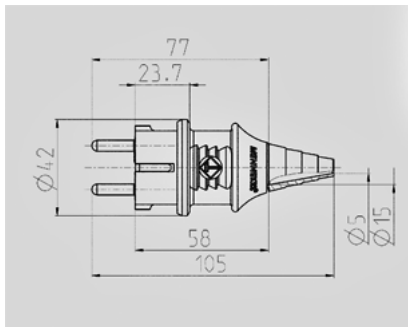


SCHUKO® contactstop - Bestelnr. 10840

- schroefklemmen
- met beschermingscontact SCHUKO® en Frans/Belgische norm
- met knikbescherming
- voor kabels tot 3 x 2,5 mm², tot H07RN-F

Technische informatie

Ampère	16 A
Polen	2 p+A
Voltage	230 V
Kinderbeveiliging	geen
Aansluittechniek	schroefklemmen
Contacten	standaard
Beschermingsgraad	IP 44

Tekening
2 MB 139

Maten in mm