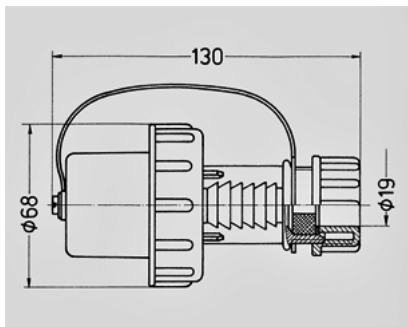


SCHUKO® contactstop - Bestelnr. 10828

- schroefklemmen
- met beschermingscontact SCHUKO® en Frans/Belgische norm
- met bajonetring en afschermkap aan band
- voor kabels tot 3 x 2,5 mm², tot H07RN-F

Technische informatie

Ampère	16 A
Polen	2 p+A
Voltage	230 V
Aansluittechniek	schroefklemmen
Contacten	standaard
Beschermingsgraad	IP 68

Tekening
2 MB 163

Maten in mm