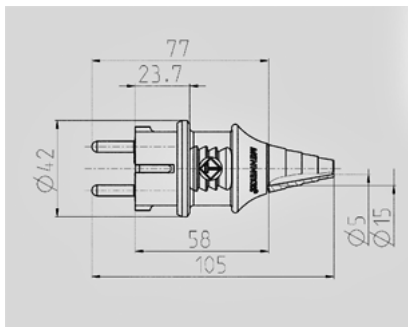


**SCHUKO® contactstop - Bestelnr. 10749**

- schroefklemmen
- met beschermingscontact SCHUKO® en Frans/Belgische norm
- met knikbescherming
- voor kabels tot 3 x 2,5 mm<sup>2</sup>, tot H07RN-F

## Technische informatie

Ampère	16 A
Polen	2 p+A
Voltage	230 V
Kinderbeveiliging	geen
Aansluittechniek	schroefklemmen
Contacten	standaard
Beschermingsgraad	IP 44

Tekening  
2 MB 139

Maten in mm