



Productkenmerken

- Circular LED downlight with up to 114lm/W efficacy and 2,400 luminaire lumen output. Innovative easy installation system allows for a rapid, single point installation. For 150mm cut outs. IP44 or UGR<19 compliant with additional accessories. 3 hour emergency and surface mounted versions available. Plus3 version includes Wieland GST connector.

Productoverzicht

Productnaam	Insaver LED II 150 High Output NW DALI
Technologie	LED
Behuizing	AGC (advanced graphite composite)
Montage	Plafondinbouw
Omgeving	Binnen
Algemene toepassing	Kantoor
ETIM klasse	EC001744
E-nummer FI	4271298
E-nummer SE	7464712
Lumenstroom armatuur (lm)	2400
Efficiëntie armatuur lm/W	109
LOR (%)	100
Kleurtemperatuur (K)	4000
CRI (Ra)	80
Kleurafwijking in de tijd	3
Bundel breedte (#)	76
Luminantiecontrole	< 19
Photobiological Risk Group	RG1
Totaal energieverbruik (W)	22
Elektrische beschermingsklasse	Klasse II

Insaver LED II 150 High Output NW DALI 3098119

Type ballast

Elektronische ballast

Dimbaar

Yes

Minimum dimniveau (%)

99

Kleur behuizing

Wit

IP waarde

IP23

IK waarde

IK02

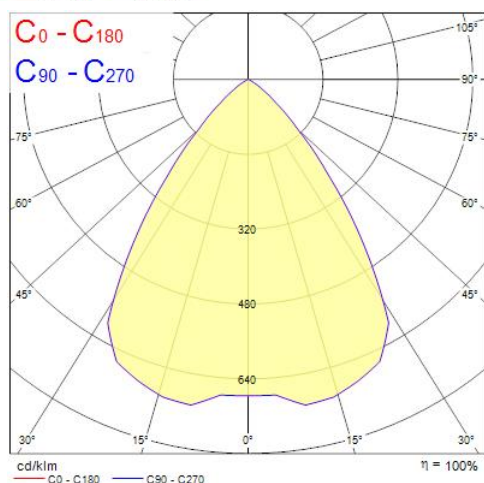
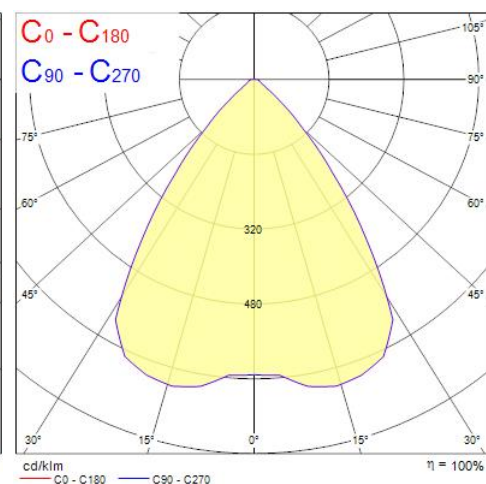
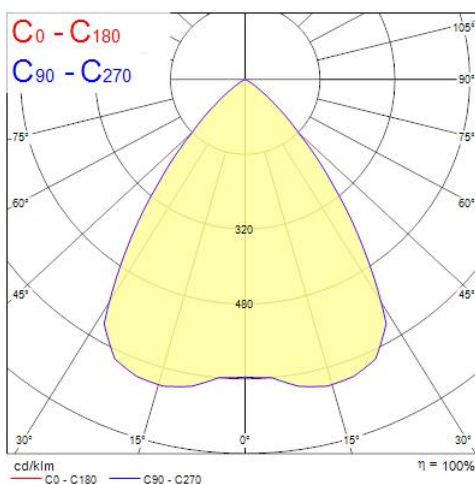
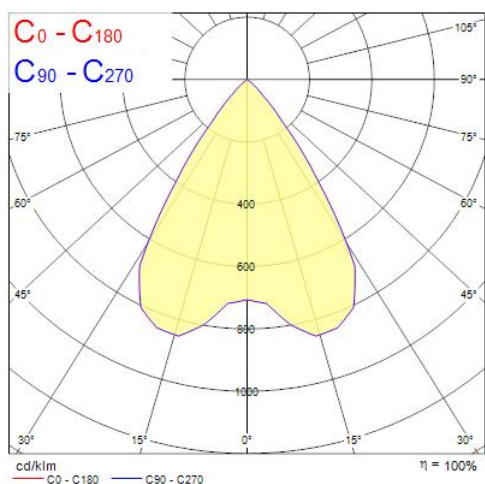
EAN code

8711971981190

Garantie

5 jaar

Fotometrische gegevens



Distance [m]	Cone diameter [m]	E(0°) E(C0)	E(0°) E(C0)
0.5	0.68	E(0°) E(C0) 34.4°	6102 2085
1.0	1.37	E(0°) E(C0) 34.4°	1525 521
1.5	2.05	E(0°) E(C0) 34.4°	678 232
2.0	2.74	E(0°) E(C0) 34.4°	381 130
2.5	3.42	E(0°) E(C0) 34.4°	244 83
3.0	4.11	E(0°) E(C0) 34.4°	169 58

Distance [m] Cone diameter [m] Illuminance [lx]
C0 - C180 (Half beam angle: 68.8°)

Distance [m]	Cone diameter [m]	E(0°) E(C0)	E(0°) E(C0)
0.5	0.79	E(0°) E(C0) 38.3°	5499 1418
1.0	1.58	E(0°) E(C0) 38.3°	1375 355
1.5	2.37	E(0°) E(C0) 38.3°	611 158
2.0	3.16	E(0°) E(C0) 38.3°	344 89
2.5	3.95	E(0°) E(C0) 38.3°	220 57
3.0	4.74	E(0°) E(C0) 38.3°	153 39

Distance [m] Cone diameter [m] Illuminance [lx]
C0 - C180 (Half beam angle: 76.6°)

Insaver LED II 150 High Output NW DALI 3098119

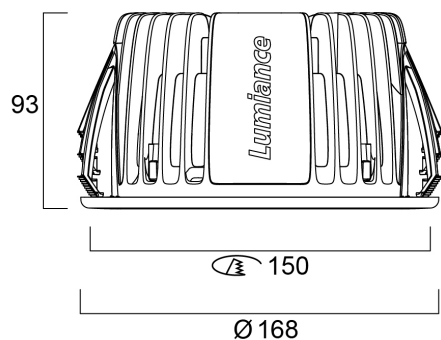
Distance [m]	Cone diameter [m]	Beam angle	E(0°)	E(C0)
0.5	0.77	37.5°	4896	1320
1.0	1.53	37.5°	1224	330
1.5	2.30	37.5°	544	147
2.0	3.07	37.5°	306	82
2.5	3.84	37.5°	196	53
3.0	4.60	37.5°	136	37

Distance [m] Cone diameter [m] Illuminance [lx]
C0 - C180 (Half beam angle: 75.0°)

Distance [m]	Cone diameter [m]	Beam angle	E(0°)	E(C0)
0.5	0.76	37.3°	5188	1373
1.0	1.52	37.3°	1297	343
1.5	2.29	37.3°	576	153
2.0	3.05	37.3°	324	86
2.5	3.81	37.3°	208	56
3.0	4.57	37.3°	144	38

Distance [m] Cone diameter [m] Illuminance [lx]
C0 - C180 (Half beam angle: 74.6°)

Technische tekenings



Gegevenstabel

GENERAL DATA

Productnaam	Insaver LED II 150 High Output NW DALI
Technologie	LED
Behuizing	AGC (advanced graphite composite)
Montage	Plafondinbouw

Insaver LED II 150 High Output NW DALI 3098119

Omgeving	Binnen
Algemene toepassing	Kantoor
Omgevingstemperatuur (°C)	0°C...+25°C
Werkings temperatuur (°)	25
ETIM klasse	EC001744
E-nummer FI	4271298
E-nummer SE	7464712
Garantie	5 jaar

OPTICAL DATA

Lumenstroom armatuur (lm)	2400
Efficiëntie armatuur lm/W	109
LOR (%)	100
Kleurtemperatuur (K)	4000
CRI (Ra)	80
Kleurafwijking in de tijd	3
Instelbare kleurkwaliteit	Nee
Bundel breedte (#)	76
Type licht distributie	Symmetric
Luminantiecontrole	< 19
Photobiological Risk Group	RG1

ELECTRICAL DATA

Totaal energieverbruik (W)	22
Netspanning (V)	220-240V
Elektrische beschermingsklasse	Klasse II
Voorschakelapparaat vereist	No
Type ballast	Elektronische ballast
Transformator vereist	Ja
Dimbaar	Yes
Minimum dimniveau (%)	99
Stuurstroom driver (mA)	900
Inschakelstroom (A)	20
Duur inschakelstroom (µs)	100

Insaver LED II 150 High Output NW DALI 3098119

Gloeidraad test (#)	850
Energie-efficiëntieklasse (A->G) van de lichtbron in dit product	C
Nominale frequentie (Hz)	50/60Hz
Max. Armaturen per 10A C automaat	33
Max. Armaturen per 13A C automaat	45
Max. Armaturen per 16A C automaat	55
Max. Armaturen per 20A C automaat	70
Max. Armaturen per 10A B automaat	35
Max. Armaturen per 13A B automaat	45
Max. Armaturen per 16A B automaat	55
Max. Armaturen per 20A B automaat	70

LIFETIME DATA

Gemiddelde nominale levensduur - L70 B50	100000
Gemiddelde nominale levensduur - L80 B20	100000
Gemiddelde nominale levensduur - L90 B10	46000

PHYSICAL DATA

Kleur behuizing	Wit
IP waarde	IP23
IK waarde	IK02
Afwerking reflector	Hoogglans
Lengte (mm)	169
Breedte (mm)	169
Hoogte (mm)	87
Plafondopening (BxL in mm of diameter in mm)	150
Gewicht (kg)	0.684

PACKAGING

Insaver LED II 150 High Output NW DALI 3098119

Beschrijving verpakking	Karton
EAN code	8711971981190
Enkele lengte verpakking (cm)	25.4
Enkele breedte verpakking (cm)	22.8
Hoogte eenheidsverpakking (cm)	11.7
DUN14 (outer)	08711971981190
Eenheden per omdoos	1
Lengte omdoos (cm)	25.4
Breedte omdoos (cm)	22.8
Diepte omdoos (cm)	11.7

SAFETY DATA

Lamp voor speciaal doeleinde	No
Uitsluitend te gebruiken in droge toepassingen	No
Geschikt voor huishoudelijke verlichting	No