



Productkenmerken

- Circular LED downlight with up to 114lm/W efficacy and 2,400 luminaire lumen output. Innovative easy installation system allows for a rapid, single point installation. For 150mm cut outs. IP44 or UGR<19 compliant with additional accessories. 3 hour emergency and surface mounted versions available. Plus3 version includes Wieland GST connector.

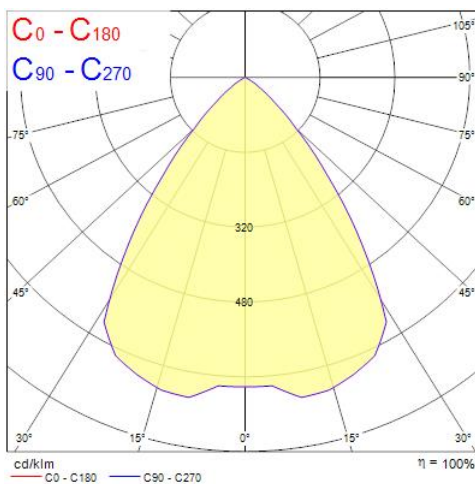
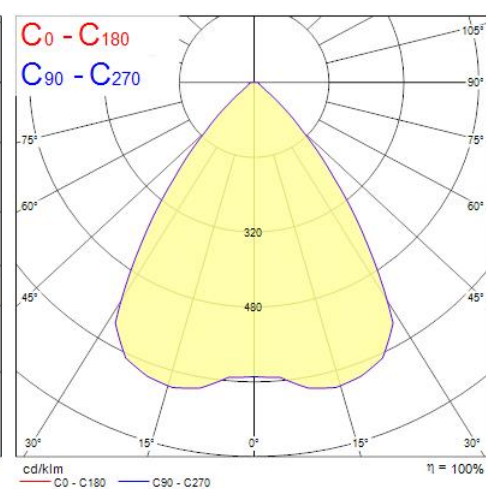
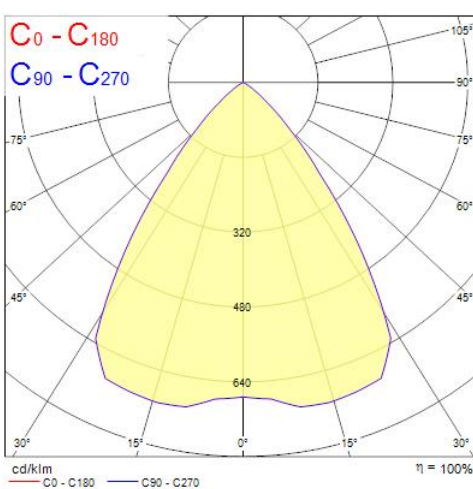
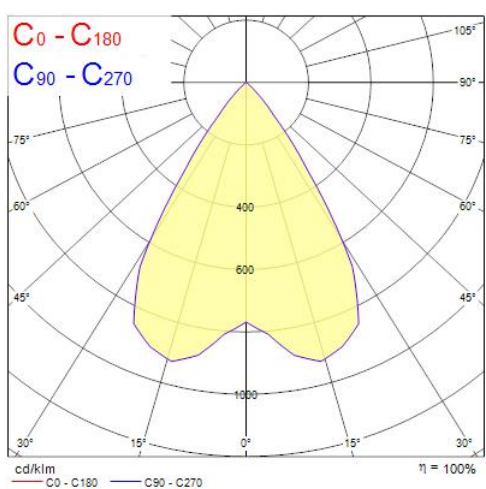
Productoverzicht

Productnaam	Insaver LED II 150 Low Output WW EB
Technologie	LED
Behuizing	AGC (advanced graphite composite)
Montage	Plafandinbouw
Omgeving	Binnen
Algemene toepassing	Kantoor
ETIM klasse	EC001744
E-nummer FI	4271282
E-nummer SE	7464701
Lumenstroom armatuur (lm)	1650
Efficiëntie armatuur lm/W	97
LOR (%)	100
Kleurtemperatuur (K)	3000
CRI (Ra)	80
Kleurafwijking in de tijd	3
Bundel breedte (#)	76
Luminantiecontrole	< 19
Photobiological Risk Group	RG1
Totaal energieverbruik (W)	17
Elektrische beschermingsklasse	Klasse II
Type ballast	Elektronische ballast

Insaver LED II 150 Low Output WW EB 3098100

Dimbaar	Neen
Kleur behuizing	Wit
IP waarde	IP23
IK waarde	IK02
EAN code	8711971981008
Garantie	5 jaar

Fotometrische gegevens



Distance [m]	Cone diameter [m]	Beam diameter [m]	Beam angle [°]	Beam angle [°]	Beam angle [°]	Beam angle [°]	Beam angle [°]	Beam angle [°]	Beam angle [°]
0.5	0.65	0.65	33.2°	33.2°	33.2°	33.2°	33.2°	33.2°	33.2°
1.0	1.31	1.31	33.2°	33.2°	33.2°	33.2°	33.2°	33.2°	33.2°
1.5	1.96	1.96	33.2°	33.2°	33.2°	33.2°	33.2°	33.2°	33.2°
2.0	2.62	2.62	33.2°	33.2°	33.2°	33.2°	33.2°	33.2°	33.2°
2.5	3.27	3.27	33.2°	33.2°	33.2°	33.2°	33.2°	33.2°	33.2°
3.0	3.93	3.93	33.2°	33.2°	33.2°	33.2°	33.2°	33.2°	33.2°

Distance [m] Cone diameter [m] Illuminance [lx]

— C0 - C180 (Half beam angle: 66.4°)

Distance [m]	Cone diameter [m]	Beam diameter [m]	Beam angle [°]	Beam angle [°]	Beam angle [°]	Beam angle [°]	Beam angle [°]	Beam angle [°]	Beam angle [°]
0.5	0.76	0.76	37.3°	37.3°	37.3°	37.3°	37.3°	37.3°	37.3°
1.0	1.52	1.52	37.3°	37.3°	37.3°	37.3°	37.3°	37.3°	37.3°
1.5	2.29	2.29	37.3°	37.3°	37.3°	37.3°	37.3°	37.3°	37.3°
2.0	3.05	3.05	37.3°	37.3°	37.3°	37.3°	37.3°	37.3°	37.3°
2.5	3.81	3.81	37.3°	37.3°	37.3°	37.3°	37.3°	37.3°	37.3°
3.0	4.57	4.57	37.3°	37.3°	37.3°	37.3°	37.3°	37.3°	37.3°

Distance [m] Cone diameter [m] Illuminance [lx]

— C0 - C180 (Half beam angle: 74.6°)

Insaver LED II 150 Low Output WW EB 3098100

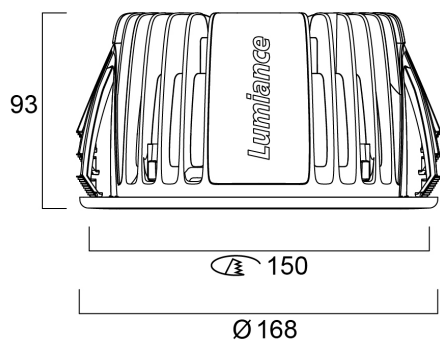
Distance [m]	Cone diameter [m]	E(0°) E(C0)	37.6°	3657 985
0.5	0.77	E(0°) E(C0)	37.7°	3804 991
1.0	1.54	E(0°) E(C0)	37.7°	917 248
1.5	2.31	E(0°) E(C0)	37.7°	407 109
2.0	3.08	E(0°) E(C0)	37.7°	228 62
2.5	3.85	E(0°) E(C0)	37.7°	147 40
3.0	4.62	E(0°) E(C0)	37.7°	102 27

Distance [m] Cone diameter [m] Illuminance [lx]
C0 - C180 (Half beam angle: 75.2°)

Distance [m]	Cone diameter [m]	E(0°) E(C0)	37.7°	3804 991
0.5	0.77	E(0°) E(C0)	37.7°	961 248
1.0	1.55	E(0°) E(C0)	37.7°	423 110
1.5	2.32	E(0°) E(C0)	37.7°	238 62
2.0	3.09	E(0°) E(C0)	37.7°	152 40
2.5	3.86	E(0°) E(C0)	37.7°	106 28
3.0	4.64	E(0°) E(C0)	37.7°	

Distance [m] Cone diameter [m] Illuminance [lx]
C0 - C180 (Half beam angle: 75.4°)

Technische tekenings



Gegevenstabel

GENERAL DATA

Productnaam	Insaver LED II 150 Low Output WW EB
Technologie	LED
Behuizing	AGC (advanced graphite composite)
Montage	Plafondinbouw

Insaver LED II 150 Low Output WW EB 3098100

Omgeving	Binnen
Algemene toepassing	Kantoor
Omgevingstemperatuur (°C)	0°C...+25°C
Werkings temperatuur (°)	25
ETIM klasse	EC001744
E-nummer FI	4271282
E-nummer SE	7464701
Garantie	5 jaar

OPTICAL DATA

Lumenstroom armatuur (lm)	1650
Efficiëntie armatuur lm/W	97
LOR (%)	100
Kleurtemperatuur (K)	3000
CRI (Ra)	80
Kleurafwijking in de tijd	3
Instelbare kleurkwaliteit	Nee
Bundel breedte (#)	76
Type licht distributie	Symmetric
Luminantiecontrole	< 19
Photobiological Risk Group	RG1

ELECTRICAL DATA

Totaal energieverbruik (W)	17
Netspanning (V)	220-240V
Netspanningsfrequentie (Hz)	life
Elektrische beschermingsklasse	Klasse II
Voorschakelapparaat vereist	No
Type ballast	Elektronische ballast
Transformator vereist	Ja
Dimbaar	Neen
Stuurstroom driver (mA)	700
Inschakelstroom (A)	45
Duur inschakelstroom (µs)	20

Insaver LED II 150 Low Output WW EB 3098100

Gloeidraad test (#)	850
Energie-efficiëntieklasse (A->G) van de lichtbron in dit product	C
Nominale frequentie (Hz)	50/60Hz
Max. Armaturen per 10A C automaat	50
Max. Armaturen per 13A C automaat	65
Max. Armaturen per 16A C automaat	80
Max. Armaturen per 20A C automaat	100
Max. Armaturen per 10A B automaat	30
Max. Armaturen per 13A B automaat	39
Max. Armaturen per 16A B automaat	48
Max. Armaturen per 20A B automaat	60

LIFETIME DATA

Gemiddelde nominale levensduur - L70 B50	100000
Gemiddelde nominale levensduur - L80 B20	100000
Gemiddelde nominale levensduur - L90 B10	60000

PHYSICAL DATA

Kleur behuizing	Wit
IP waarde	IP23
IK waarde	IK02
Afwerking reflector	Hoogglans
Lengte (mm)	169
Breedte (mm)	169
Hoogte (mm)	87
Plafondopening (BxL in mm of diameter in mm)	150
Gewicht (kg)	0.658

PACKAGING

Insaver LED II 150 Low Output WW EB 3098100

Beschrijving verpakking	Karton
EAN code	8711971981008
Enkele lengte verpakking (cm)	25.4
Enkele breedte verpakking (cm)	22.8
Hoogte eenheidsverpakking (cm)	11.7
DUN14 (outer)	08711971981008
Eenheden per omdoos	1
Lengte omdoos (cm)	25.4
Breedte omdoos (cm)	22.8
Diepte omdoos (cm)	11.7

SAFETY DATA

Lamp voor speciaal doeleinde	No
Uitsluitend te gebruiken in droge toepassingen	No
Geschikt voor huishoudelijke verlichting	No