



Productkenmerken

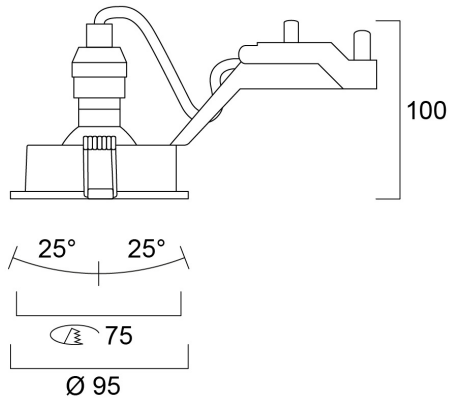
- 75mm cut out. 2 x 25° Tilt. Round bezel.



Productoverzicht

Productnaam	INSET TR SW IP44 INDOOR BLK EX-LMP
Technologie	LED/Halogeen
Lampvoet	GU10
Behuizing	Aluminium
Montage	Plafondinbouw
Algemene toepassing	Horeca, Musea & Galeries, Retail
ETIM klasse	EC001744
E-nummer FI	4225701
LOR (%)	Dependent on lamp
Photobiological Risk Group	Niet van toepassing
Elektrische beschermingsklasse	Klasse II
Dimbaar	Neen
Kleur behuizing	RAL 9004 - Signal black
IP waarde	IP44/20
IK waarde	IK02
EAN code	8711971841029
Garantie	3 jaar

Technische tekenings



Gegevenstabel

GENERAL DATA

Productnaam	INSET TR SW IP44 INDOOR BLK EX-LMP
Technologie	LED/Halogeen
Lampvoet	GU10
Behuizing	Aluminium
Montage	Plafondinbouw
Algemene toepassing	Horeca, Musea & Galeries, Retail
ETIM klasse	EC001744
E-nummer FI	4225701
Garantie	3 jaar

OPTICAL DATA

LOR (%)	Dependent on lamp
Instelbare kleurkwaliteit	Nee
Photobiological Risk Group	Niet van toepassing

INSET TR SW IP44 INDOOR BLK EX-LMP 3084102

ELECTRICAL DATA

Netspanning (V)	220-240V
Elektrische beschermingsklasse	Klasse II
Voorschakelapparaat vereist	No
Transformator vereist	Nee
Dimbaar	Neen
Gloeidraad test (#)	650

PHYSICAL DATA

Kleur behuizing	RAL 9004 - Signal black
IP waarde	IP44/20
IK waarde	IK02
Hoogte (mm)	100
Nominale diameter product (mm)	95
Plafondopening (BxL in mm of diameter in mm)	75
Gewicht (kg)	0.18
Vrije inbouwhoogte (mm)	115

PACKAGING

Beschrijving verpakking	Karton
EAN code	8711971841029
Enkele lengte verpakking (cm)	13.0
Enkele breedte verpakking (cm)	10.0
Hoogte eenheidsverpakking (cm)	8.5
DUN14 (outer)	18711971841026
Eenheden per omdoos	30
Lengte omdoos (cm)	53.0
Breedte omdoos (cm)	49.0
Diepte omdoos (cm)	22.0

SAFETY DATA

Lamp voor speciaal doeleinde	No
------------------------------	----

Lumiance

INSET TR SW IP44 INDOOR BLK EX-LMP
3084102

Uitsluitend te gebruiken in droge toepassingen	No
Geschikt voor huishoudelijke verlichting	No