

Productkenmerken

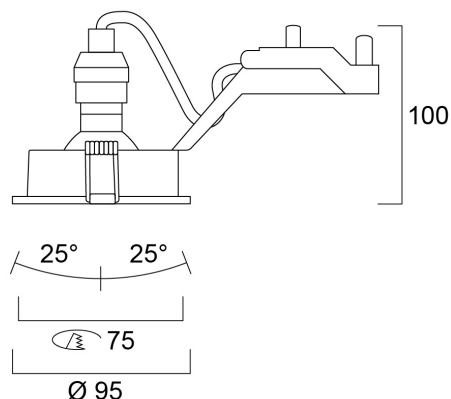
- 75mm cut out. 2 x 25° Tilt. Round bezel.



Productoverzicht

Productnaam	INSET TR SW IP44 INDOOR WH EX-LMP
Technologie	LED/Halogen
Lampvoet	GU10
Behuizing	Aluminium
Montage	Plafondinbouw
Omgeving	Binnen
Algemene toepassing	Horeca, Residentieel & Consument
ETIM klasse	EC001744
E-nummer SE	7463941
LOR (%)	Dependent on lamp
Elektrische beschermingsklasse	Klasse II
Kleur behuizing	Wit
IP waarde	IP44/20
IK waarde	IK02
EAN code	8711971840602
Garantie	3 jaar

Technische tekenings



Gegevenstabel

GENERAL DATA

Productnaam	INSET TR SW IP44 INDOOR WH EX-LMP
Technologie	LED/Halogeen
Lampvoet	GU10
Behuizing	Aluminium
Montage	Plafondinbouw
Omgeving	Binnen
Algemene toepassing	Horeca, Residentieel & Consument
ETIM klasse	EC001744
E-nummer SE	7463941
Garantie	3 jaar

OPTICAL DATA

LOR (%)	Dependent on lamp
Instelbare kleurkwaliteit	Nee

ELECTRICAL DATA

Netspanning (V)	220-240V
Elektrische beschermingsklasse	Klasse II
Voorschakelapparaat vereist	No
Transformator vereist	Nee
Nominale frequentie (Hz)	50/60Hz

PHYSICAL DATA

Kleur behuizing	Wit
IP waarde	IP44/20
IK waarde	IK02
Lengte (mm)	95
Breedte (mm)	95
Hoogte (mm)	100
Plafondopening (BxL in mm of diameter in mm)	75
Gewicht (kg)	0.177
Vrije inbouwhoogte (mm)	100

PACKAGING

Beschrijving verpakking	Karton
EAN code	8711971840602
Enkele lengte verpakking (cm)	13.2
Enkele breedte verpakking (cm)	10.0
Hoogte eenheidsverpakking (cm)	8.43
DUN14 (outer)	18711971840609
Eenheden per omdoos	30
Lengte omdoos (cm)	28.4
Breedte omdoos (cm)	28.5
Diepte omdoos (cm)	53.2

SAFETY DATA

Lamp voor speciaal doeleinde	No
------------------------------	----

Lumiance

INSET TR SW IP44 INDOOR WH EX-LMP

3084060

Uitsluitend te gebruiken in droge toepassingen	No
Geschikt voor huishoudelijke verlichting	No