

Productkenmerken

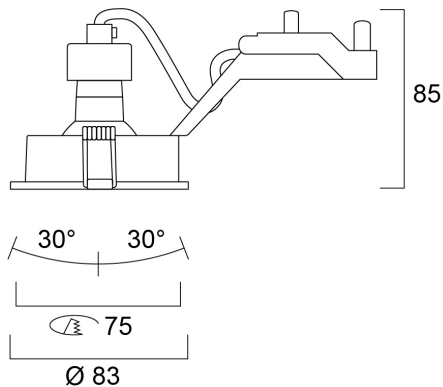
- 75mm cut out. 2 x 30° Tilt. Round bezel.



Productoverzicht

Productnaam	INSET TREND 75 SW ES50 WH EX-LMP
Technologie	LED/Halogeen
Lampvoet	GU10
Behuizing	Aluminium
Montage	Plafondinbouw
Omgeving	Binnen
Algemene toepassing	Horeca, Residentieel & Consument
ETIM klasse	EC001744
E-nummer SE	7463875
LOR (%)	Dependent on lamp
Lichtkleur	Niet van toepassing
Elektrische beschermingsklasse	Klasse II
Kleur behuizing	Wit
IP waarde	IP23/20
IK waarde	IK02
EAN code	8711971835004
Garantie	3 jaar

Technische tekenings



Gegevenstabel

GENERAL DATA

Productnaam	INSET TREND 75 SW ES50 WH EX-LMP
Technologie	LED/Halogeen
Lampvoet	GU10
Behuizing	Aluminium
Montage	Plafondinbouw
Omgeving	Binnen
Algemene toepassing	Horeca, Residentieel & Consument
ETIM klasse	EC001744
E-nummer SE	7463875
Garantie	3 jaar

OPTICAL DATA

LOR (%)	Dependent on lamp
Lichtkleur	Niet van toepassing
Instelbare kleurkwaliteit	Nee

INSET TREND 75 SW ES50 WH EX-LMP 3083500

ELECTRICAL DATA

Netspanning (V)	220-240V
Elektrische beschermingsklasse	Klasse II
Voorschakelapparaat vereist	No
Transformator vereist	Nee
Nominale frequentie (Hz)	50/60Hz

PHYSICAL DATA

Kleur behuizing	Wit
IP waarde	IP23/20
IK waarde	IK02
Lengte (mm)	83
Breedte (mm)	83
Hoogte (mm)	85
Plafondopening (BxL in mm of diameter in mm)	75
Gewicht (kg)	0.25
Vrije inbouwhoogte (mm)	100

PACKAGING

Beschrijving verpakking	Karton
EAN code	8711971835004
Enkele lengte verpakking (cm)	14.0
Enkele breedte verpakking (cm)	11.0
Hoogte eenheidsverpakking (cm)	7.0
DUN14 (outer)	18711971835001
Eenheden per omdoos	1
Lengte omdoos (cm)	14.0
Breedte omdoos (cm)	11.0
Diepte omdoos (cm)	7.0

SAFETY DATA

Lamp voor speciaal doeleinde	No
------------------------------	----

Lumiance

INSET TREND 75 SW ES50 WH EX-LMP

3083500

Uitsluitend te gebruiken in droge toepassingen	No
Geschikt voor huishoudelijke verlichting	No