



### Productkenmerken

- Pendant luminaire with remote driver, wire to base with pluggable connection for easy installation, suitable for looping, switchable driver, silver coloured aluminium housing, 1,566lm, 16W, 98lm/W, 3000K, 350mA, CRI:80, 40° beam Angle, 1-10V dimmable, IP20, IK07, lifespan: 60,000hrs (L80:B20), 18.50x29.6x11.5mm.

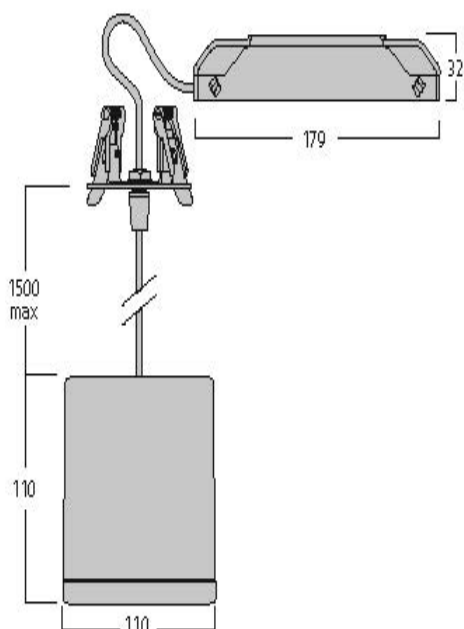
### Productoverzicht

Productnaam	Inverto Pend Rmt WW 1-10v Silver
Technologie	LED
Behuizing	Aluminium
Montage	Pendel opbouw
Omgeving	Binnen
Algemene toepassing	Horeca
ETIM klasse	EC001743
Lumenstroom armatuur (lm)	1566
Efficiëntie armatuur lm/W	98
LOR (%)	100
Kleurtemperatuur (K)	3000
Lichtkleur	Warmwit
CRI (Ra)	80
Kleurafwijking in de tijd	3
Bundel breedte (#)	40
Photobiological Risk Group	RG1
Totaal energieverbruik (W)	16
Elektrische beschermingsklasse	Klasse II
Type ballast	Elektronische ballast

## Inverto Pend Rmt WW 1-10v Silver 3080127

Dimbaar	Yes
Minimum dimniveau (%)	5
Kleur behuizing	RAL 9022 - Pearl light grey
IP waarde	IP20
IK waarde	IK07
EAN code	8711971801276
Garantie	5 jaar

### Technische tekenings



### Gegevenstabel

#### GENERAL DATA

Productnaam	Inverto Pend Rmt WW 1-10v Silver
Technologie	LED
Behuizing	Aluminium
Montage	Pendel opbouw
Omgeving	Binnen

## Inverto Pend Rmt WW 1-10v Silver 3080127

Algemene toepassing	Horeca
Omgevingstemperatuur (°C)	-25°C...+25°C
Werkings temperatuur (°)	25
ETIM klasse	EC001743
Garantie	5 jaar

### OPTICAL DATA

Lumenstroom armatuur (lm)	1566
Efficiëntie armatuur lm/W	98
LOR (%)	100
Kleurtemperatuur (K)	3000
Lichtkleur	Warmwit
CRI (Ra)	80
Kleurafwijking in de tijd	3
Instelbare kleurkwaliteit	Nee
Bundel breedte (#)	40
Photobiological Risk Group	RG1

### ELECTRICAL DATA

Totaal energieverbruik (W)	16
Netspanning (V)	220-240V
Elektrische beschermingsklasse	Klasse II
Voorschakelapparaat vereist	No
Type ballast	Elektronische ballast
Transformator vereist	Ja
Dimbaar	Yes
Minimum dimniveau (%)	5
Stuurstroom driver (mA)	350
Inschakelstroom (A)	45
Duur inschakelstroom (µs)	20
Energie-efficiëntieklasse (A->G) van de lichtbron in dit product	D
Nominale frequentie (Hz)	50/60Hz
Max. Armaturen per 10A C automaat	50

## Inverto Pend Rmt WW 1-10v Silver 3080127

Max. Armaturen per 16A C automaat	80
-----------------------------------	----

### LIFETIME DATA

Gemiddelde nominale levensduur - L70 B50	60000
---	-------

Gemiddelde nominale levensduur - L80 B20	60000
---	-------

Gemiddelde nominale levensduur - L90 B10	56100
---	-------

### PHYSICAL DATA

Kleur behuizing	RAL 9022 - Pearl light grey
-----------------	-----------------------------

IP waarde	IP20
-----------	------

IK waarde	IK07
-----------	------

Afwerking diffusor	Transparant
--------------------	-------------

Materiaal diffusor	Glas
--------------------	------

Lengte (mm)	110
-------------	-----

Breedte (mm)	110
--------------	-----

Hoogte (mm)	110
-------------	-----

Gewicht (kg)	1.429
--------------	-------

### PACKAGING

Beschrijving verpakking	Karton
-------------------------	--------

EAN code	8711971801276
----------	---------------

Enkele lengte verpakking (cm)	18.5
-------------------------------	------

Enkele breedte verpakking (cm)	29.6
--------------------------------	------

Hoogte eenheidsverpakking (cm)	11.5
--------------------------------	------

DUN14 (outer)	08711971801276
---------------	----------------

Eenheden per omdoos	1
---------------------	---

Lengte omdoos (cm)	18.5
--------------------	------

Breedte omdoos (cm)	29.6
---------------------	------

Diepte omdoos (cm)	11.5
--------------------	------

### SAFETY DATA

# Lumiance

## Inverto Pend Rmt WW 1-10v Silver 3080127

---

Optimale bedrijfsomstandigheden (°C) -25-25

Lamp voor speciaal doeleinde No

Uitsluitend te gebruiken in droge toepassingen No

Geschikt voor huishoudelijke verlichting No