



Productkenmerken

- GU10 Housing with REFLED ES50 36° lamp included, Ideal for indoor application, Loop in - loop out box included

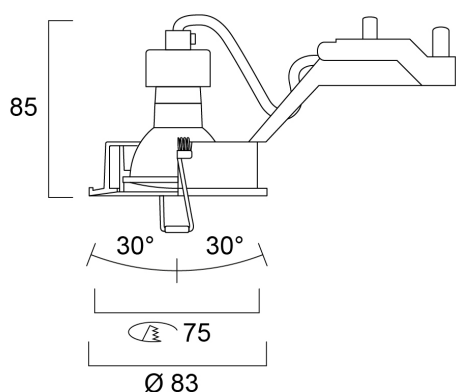
Productoverzicht

Productnaam	INSET TREND KIT SW REFLED ES50 36° BN WW DIM
Technologie	LED
Lampvoet	GU10
Behuizing	Aluminium
Montage	Plafondinbouw
Omgeving	Binnen
Algemene toepassing	Horeca, Residentieel & Consument
ETIM klasse	EC001744
E-nummer FI	4271313
E-nummer SE	7467393
Lumenstroom armatuur (lm)	345
Efficiëntie armatuur lm/W	76
LOR (%)	100
Kleurtemperatuur (K)	3000
Lichtkleur	Warmwit
CRI (Ra)	80
Initiële kleurvariatie (SDCM)	6
Bundel breedte (#)	36
Photobiological Risk Group	RG1

INSET TREND KIT SW REFLED ES50 36° BN WW DIM 3001762

Totaal energieverbruik (W)	4.5
Elektrische beschermingsklasse	Klasse II
Type ballast	LED constante stroom driver
Dimbaar	Neen
Kleur behuizing	Wit
IP waarde	IP23/20
IK waarde	IK02
EAN code	8711971017622
Garantie	3 jaar

Technische tekenings



Gegevenstabel

GENERAL DATA

Productnaam	INSET TREND KIT SW REFLED ES50 36° BN WW DIM
Technologie	LED
Lampvoet	GU10
Behuizing	Aluminium
Montage	Plafondinbouw
Omgeving	Binnen

INSET TREND KIT SW REFLED ES50 36° BN WW DIM 3001762

Algemene toepassing	Horeca, Residentieel & Consument
ETIM klasse	EC001744
E-nummer FI	4271313
E-nummer SE	7467393
Garantie	3 jaar

OPTICAL DATA

Lumenstroom armatuur (lm)	345
Efficiëntie armatuur lm/W	76
LOR (%)	100
Kleurtemperatuur (K)	3000
Lichtkleur	Warmwit
CRI (Ra)	80
Initiële kleurvariatie (SDCM)	6
Instelbare kleurkwaliteit	Nee
Bundel breedte (#)	36
Type licht distributie	Symmetric
Photobiological Risk Group	RG1

ELECTRICAL DATA

Totaal energieverbruik (W)	4.5
Netspanning (V)	220-240V
Elektrische beschermingsklasse	Klasse II
Voorschakelapparaat vereist	No
Type ballast	LED constante stroom driver
Transformator vereist	Ja
Dimbaar	Neen
Gloeidraad test (#)	650
Energie-efficiëntieklasse (A->G) van de lichtbron in dit product	F

PHYSICAL DATA

Kleur behuizing	Wit
IP waarde	IP23/20

INSET TREND KIT SW REFLED ES50 36° BN WW DIM 3001762

IK waarde	IK02
Afwerking diffusor	Overige
Materiaal diffusor	Geen
Afwerking reflector	Geen
Hoogte (mm)	85
Nominale diameter product (mm)	83
Plafondopening (BxL in mm of diameter in mm)	75
Gewicht (kg)	0.179
Vrije inbouwhoogte (mm)	100

PACKAGING

Beschrijving verpakking	Karton
EAN code	8711971017622
Enkele lengte verpakking (cm)	13.13
Enkele breedte verpakking (cm)	9.9
Hoogte eenheidsverpakking (cm)	8.4
DUN14 (outer)	18711971017629
Eenheden per omdoos	30
Lengte omdoos (cm)	28.5
Breedte omdoos (cm)	28.7
Diepte omdoos (cm)	53.0

SAFETY DATA

Lamp voor speciaal doeleinde	No
Uitsluitend te gebruiken in droge toepassingen	No
Geschikt voor huishoudelijke verlichting	No