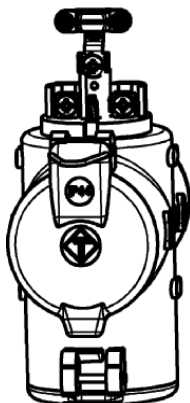
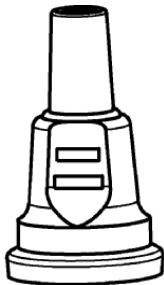
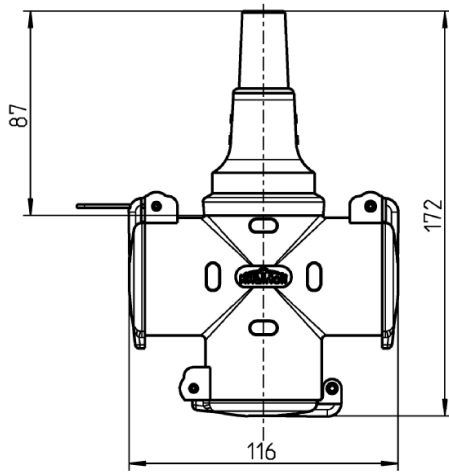


Datenblatt / Datasheet



Technische Änderungen vorbehalten

3-fach Schutzkontaktkupplung deutsche Ausführung mit Klappdeckeln, IP 44, für erschwerte Bedingungen. Schwere Vollgummi Ausführung.

3-fold solid rubber made socket outlet with protective contact system, IP 44 protection, hammer symbol.

Typ: 353Gu
Type:

Nennspannung: AC 250 V
Rated voltage:

Nennstrom: 16A
Rated current:

Bauart: DIN 49 440 - 2 - D
According to:

Schutzart: IP 44
IP-Code

Anschlüsse: Schraubklemmen
Type of Terminals: Screw terminals

Kontakte: CuZn 37
Material of Terminals:

Kontaktträger: SBR
Carrying parts: styrolbutadienrubber

Gehäuse: SBR
Cover: styrolbutadienrubber

Approbationen: VDE ,Kema, ÖVE
Certified by:

Anmerkung: Hammerzeichen
Annotation: Hammer symbol

RoHs Konformität: Ja
RoHs Compliance: yes

Ce Kennzeichnung: Keine
Ce Marking: None

Altgeräte richtlinie: Nicht zutreffend
WEEE: Not applicable

Technische Änderungen vorbehalten.