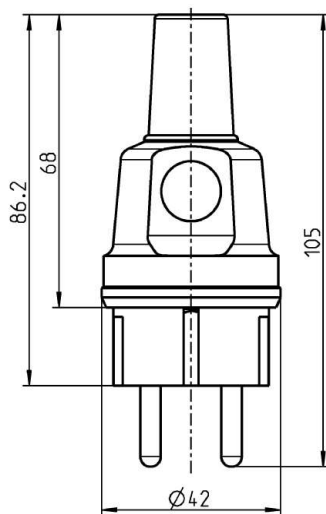
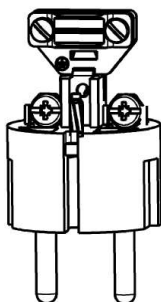
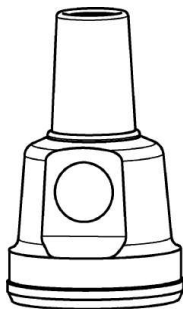


# Datenblatt / Datasheet



Vollgummi Konturenstecker, schwere IP 44 Ausführung mit Schnappverrastung. Geeignet für Kabeltyp Ho7RN-F 2x2,5. Mit Einwegbefestigungsschrauben.

*Solid rubber made plug without protective contact, IP 44 protection for industrial use. With one way fastening screws.*

Typ:	242Gu
Type:	
Nennspannung:	AC 250 V
Rated voltage:	
Nennstrom:	16 A
Rated current:	
Bauart:	DIN 49 406-R
According to:	
Schutzart:	IP 44
IP-Code:	
Anschlüsse:	Schraubklemmen
Type of Terminals:	Screw terminals
Kontakte:	CuZn 37
Material of Terminals:	
Kontaktträger:	SBR
Carrying parts:	Styrol butadien rubber
Gehäuse:	SBR
Cover:	Styrol butadien rubber
Approbationen:	keine
Certified by:	.....
Anmerkung:	.....
Annotation:	
RoHs Konformität:	Ja
RoHs Compliance:	Yes
Ce Kennzeichnung:	Nein
Ce Marking:	no
Altgeräterichtlinie:	Nicht anwendbar
WEEE:	Not applicable