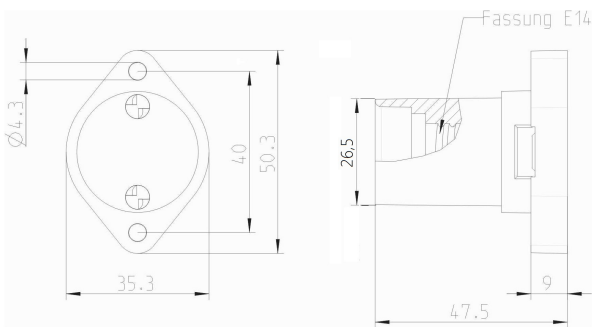
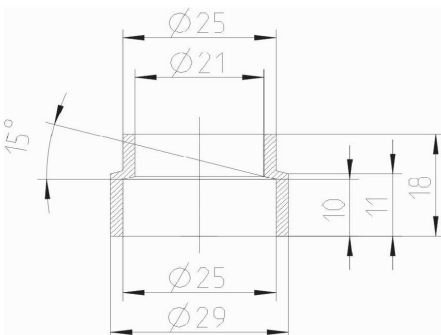


Datenblatt / Datasheet



IP 44 nur in Verbindung mit Dichtring
Art. Nr. 630003



Technische Änderungen vorbehalten

Illuminations Flanschfassung E 14 aus Duroplast.

Geeignet für Flachkabeltyp Ho5 RNH2- F 2x1,5 mm²,
13,0x 5,0 mm.

*Thermosetting made lampholder E14. Usuable with cable
typ Ho5RNH2-F 2x1,5 mm², 13,0x5mm.*

Typ: 630001

Type:

Nennspannung: AC 250 V

Rated voltage:

Nennstrom: 10 A

Rated current:

Bauart: DIN EN 60238

According to:

Schutzart: IP XX

IP-Code

Anschlüsse: 2 Schneidkontakte

Type of Terminals:

2 nip contacts

Kontakte: CuZn 20

Material of Terminals:

Kontaktträger: Phenolharzmasse Typ 31

Carrying parts:

Phenolic molding compound Typ 31

Gehäuse Deckel: Phenolharzmasse Typ 31

Cover:

Phenolic molding compound Typ 31

Approbationen: Keine

Certified by:

None

Anmerkung: Leuchtmittel max. 25Watt.

Annotation:

For lamps with max. 25Watt.

LED geeignet

Usuable with LED

RoHs Konformität: Ja

RoHs Compliance:

Yes

Ce Kennzeichnung: Ja

Ce Marking:

Yes