



**OP INTEGRATECH LICHTSTURINGEN GELDT EEN GARANTIE VAN 2 JAAR
INDIEN DEZE GEPLAATS ZIJN CONFORM DE INSTALLATIEVOORSCHRIFTEN!**

Belangrijk: Aub lees deze handleiding aandachtig voor de installatie en bewaar de handleiding voor toekomstige aanpassingen.

TOEPASSING:

De Integratech power repeater **SR-3002** is een PWM versterker die gebruikt kan worden om het vermogen van de bestaande controller uit te breiden. Met de power repeater wordt een master/slave opstelling gecreëerd die toelaat om grote vermogens op te delen over verschillende voedingen, en het geheel synchroon te bedienen. Er is geen beperking op het aantal power repeaters per installatie.

Power repeater SR-3002 is geschikt voor mono-color, bi-color, RGB en RGB+W ledstrips met een voedingsspanning tussen 12/36VDC, en heeft 4 uitgangen van 8A. Het maximaal aanstuurbaar vermogen op 24VDC bedraagt 750W.

Geschikt voor vermogen uitbreiding van: RGB-BASIC, RGB-CW, SR-2501, SR-2501RGB, SR-2811.

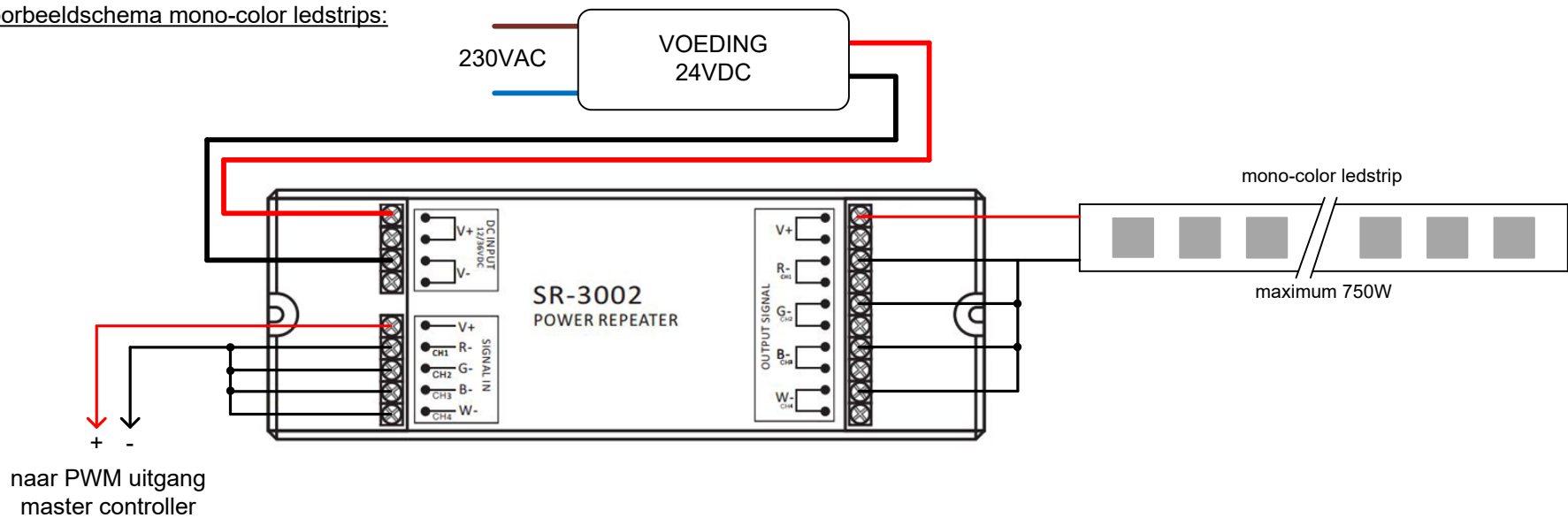
INHOUD VERPAKKING:

- 1 power repeater type SR-3002

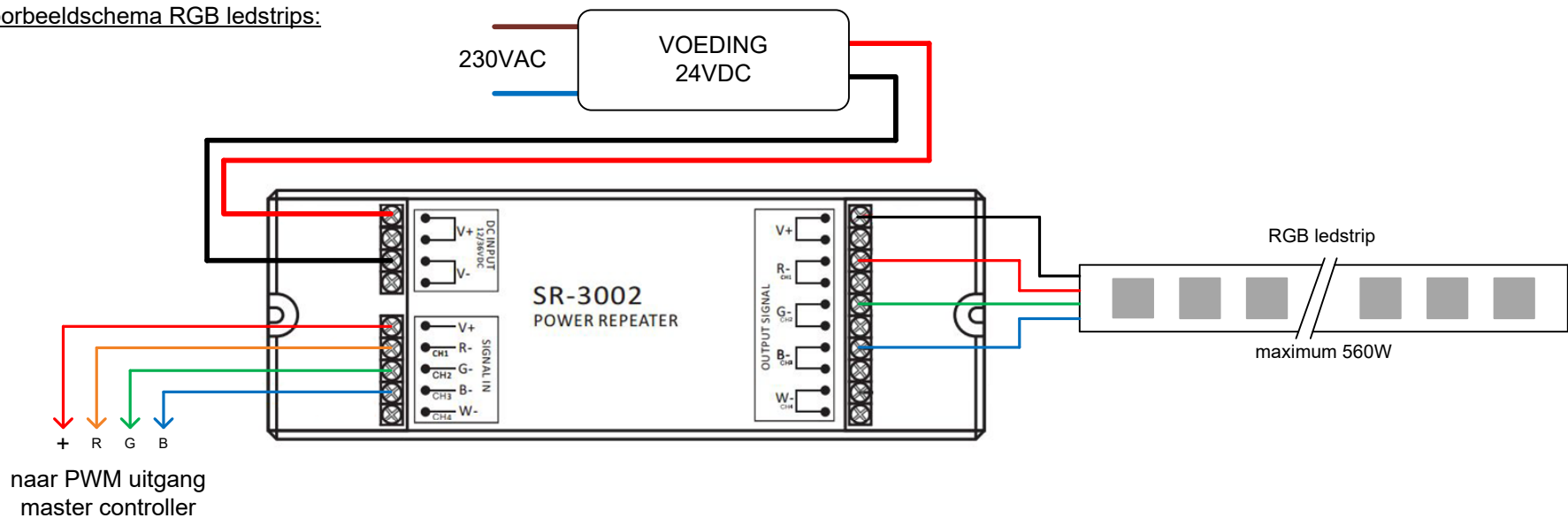
AANSLUITSCHEMA:

Power repeater SR-3002 wordt aangesloten op de **PWM uitgang** van de master controller. De power repeater neemt dit signaal over en versterkt het. Op de bedrading tussen de master controller en de power repeater is geen vermogen aanwezig. Een UTP kabel is daarom voldoende voor de verbinding.

Voorbeeldschema mono-color ledstrips:



Voorbeeldschema RGB ledstrips:



Voorbeeldschema RGB+W ledstrips:

