

QT led paneel 595x595mm met smalle randen van slechts 19mm breed. Frame afgewerkt met witte poedercoating RAL9016. Uitgerust met 216 SMD4014 leds. Gelakte backplate met voorgemonteerde houders voor pendelmontage of valbeveiliging. Geleverd zonder driver. Steeds één driver per paneel apart bijbestellen. Lumenoutput tot 115lm/W. Geschikt voor 30W 750mA of 36W 900mA driver. Diverse montage accessoires beschikbaar. ENEC gekeurd



IP	IK	120	Garantie	lm/W	PF	50.000	Flicker-Free	82	3000	DIM	SMD4014	>19	ENEC	STOCK
IP40	IK07	120	5	tot 115	-	L80B20	JA	82	3000	1-10V DALI	SMD4014	>19	JA	JA

Technische eigenschappen

Referentie	QT60603630
EAN code	5420076262822
ETIM code	EC002892

Elektrische eigenschappen

Systeem vermogen (W)	36
LED vermogen (W)	36
Aansluitspanning (Vac)	27~42V=
Frequentie (Hz)	CC
Driver inbegrepen	nee
Driver intern/extern	extern
Driver merk	-
Driver type	-
Dimbaar	1-10V DALI
Flicker free	ja
Power factor	-
Aansluitkabel	0,3m
Driver output (V)	27~42V=
Driver output (mA)	900
Isolatieklasse	III
Energie klasse	A+
Aantal op 16A C curve	-
Aantal op 16A D curve	-
Inrush current driver	-

Garantie en certificatie

Levensduur (u)	50.000 L80B20
Garantie (jaar)	5 (exclusief batterijen)
ENEC	ja

Lichttechnische eigenschappen

Lichtbundel(°)	120
Kleurtemperatuur (K)	3000
Kleurweergave CRI	82
UGR	>19
Kleurvastheid SDCM	3
Lumen output (Lm)	3875
Lm/W	115
Flux code	47 79 96 100 100
Ledchip	SMD4014

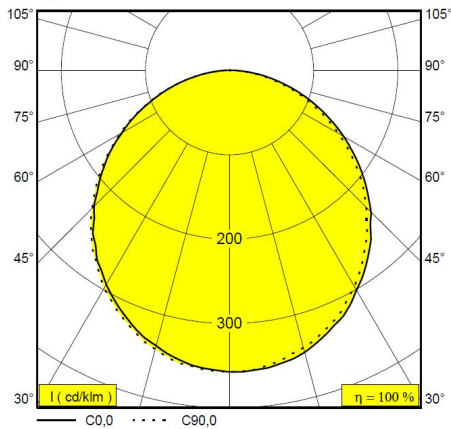
Ledfabrikant Honglitronic

Aantal LEDs	216
Fotobiologische klasse	RG0

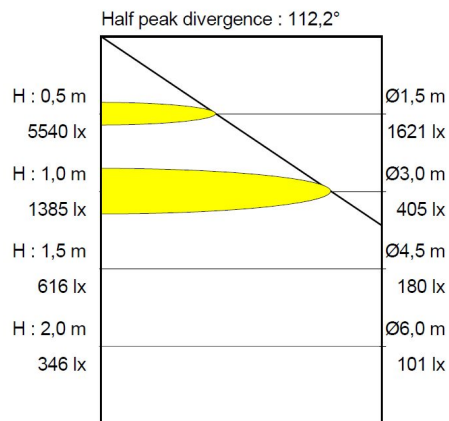
Afmeting en materiaal eigenschappen

Afmetingen (LxBxH)	595x595x8mm
Gewicht (kg)	3
Kleur	wit RAL9016
Werktemperatuur (°C)	40°C
IP waarde	IP40
IK waarde	IK07
UV bestendig	ja
Zeewater bestendig	nee
UL 94	-
Aantal in bulk	5
Aantal op pallet	70
Minimum bestelaantal	1
Stockartikel	ja

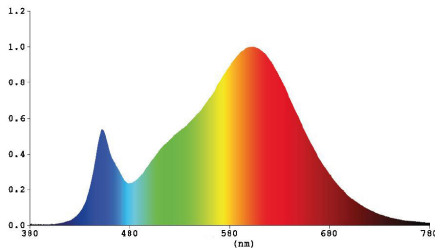
Lumen distribution light distribution



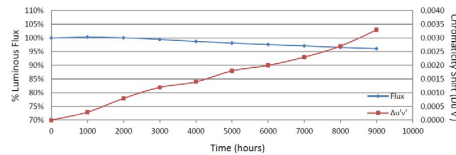
Distance curve:



Spectrum distribution



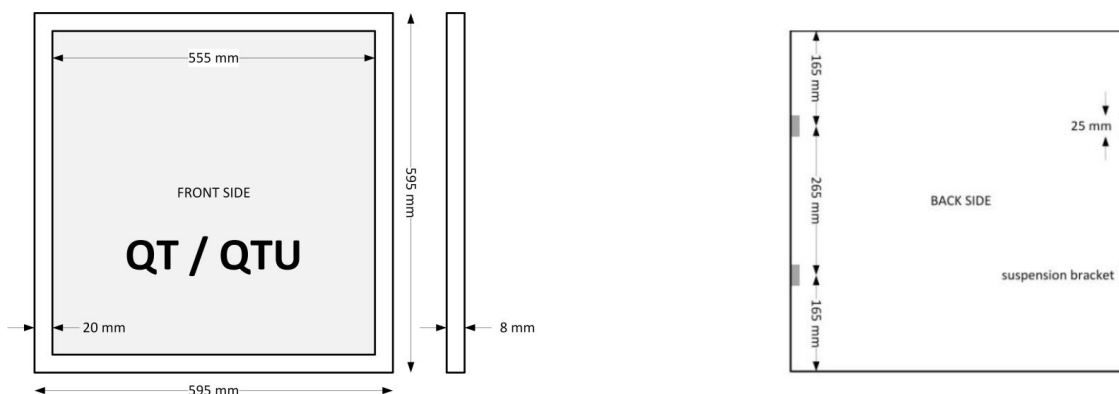
Lumendrop



Accessoires

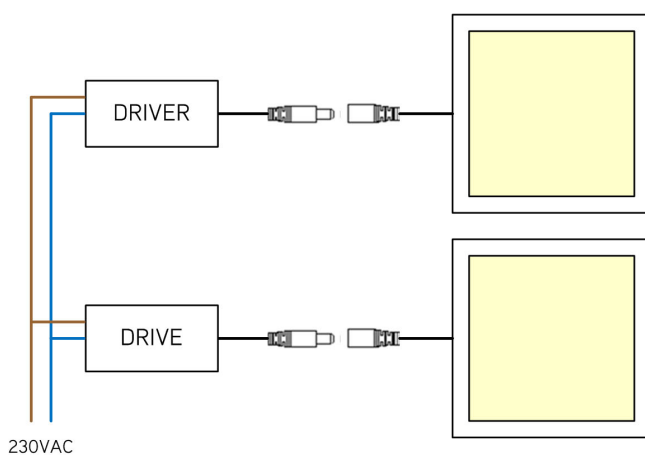
QTD30W5	QT driver 30W flicker-free niet dimbaar 5j gar	
QTD36W5	QT driver 36W flicker-free niet dimbaar 5j gar	
UNIDRIVER36	Unidriver 36W TRIAC/1-10V/DALI/push amplitude dim	
UNIDRIVER50	Ledpaneel unidriver 30-50W 1-10V/DALI/push dim	
QTSF6060W	Opbouwframe voor led paneel 600x600 RAL9016	
QTRF6060W	Inbouwframe voor led paneel 600x600 RAL9016	
FLAIR6060B	Opbouwframe ledpaneel 60x60 zwart RAL9005	
FLAIR6060W	Opbouwframe ledpaneel 60x60 wit	
PL-FIX	Opbouw bevestigingsset met 4 beugels	
PL-CLAMP	Bevestigingsset met 4 klemveren	
QTPEND	Pendelset 4 bevestigingen voor led paneel QT	
PL-PEND2	Pendelset 1m met 2 ophangpunten	
PL-CONNECT	Plafonddoos + 2,5m transparante kabel 3G0,75	
PL-PROTECT	Valbeveiliging 1m met zelfsluitende haak	

Afmetingen



Aansluitschema

BASIC NON DIM



DIM 1-10V/DALI

