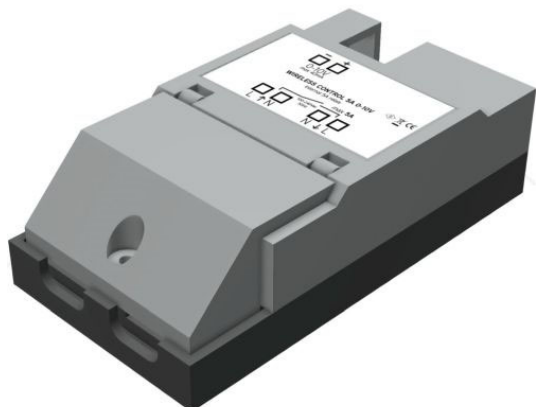


Omschrijving:

Integraconnect 0/1-10V 20/40mA 2p 16A IP20



Integraconnect Bluetooth low energy interface IP20 voor 0/1-10V drivers. Met deze interface kan u meerdere led armaturen met 0/1-10V driver tegelijk bedienen en dimmen. Uitgerust met intern schakelrelais 2p 16A. Aansluitspanning 100~240V. Maximum current draw 20mA voor 0-10V en 40mA voor 1-10V drivers. Integraconnect is 100% compatible met Casambi. Download de gratis app op de Apple store of Google play.

Technische eigenschappen

Referentie	ITC-110IP20
EAN code	5420076239671
ETIM code	EC002707

Elektrische eigenschappen

Systeem vermogen (W)	
Aansluitspanning (Vac)	100-240
Frequentie (Hz)	50
Dimbaar	1-10V
Flicker free	ja
Power factor	
Aansluitkabel	
Driver output (V)	
Driver output (mA)	
Isolatieklasse	II
Energie klasse	

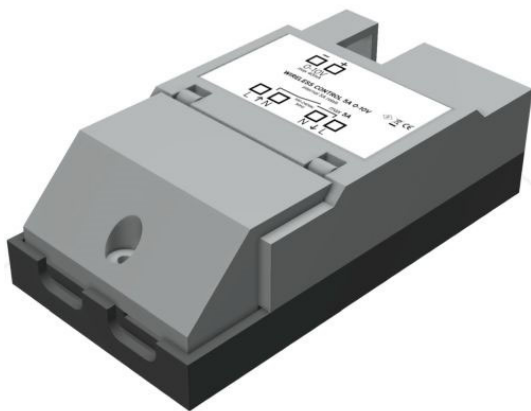
Afmeting en materiaal eigenschappen

Afmetingen (LxBxH)	120x50x34mm
Gewicht (kg)	0,35
Werktemperatuur (°C)	-20~+45
IP waarde	IP20
Aantal in bulk	
Aantal op pallet	0
Minimum bestelaantal	1
Stockartikel	ja

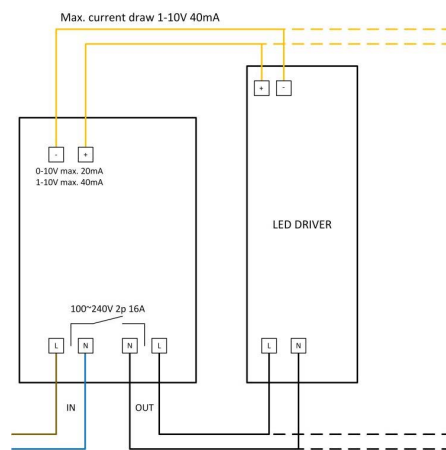
Garantie en certificatie

Levensduur (u)	
Garantie (jaar)	3
ENEC	nee

Afmetingen



Aansluitschema



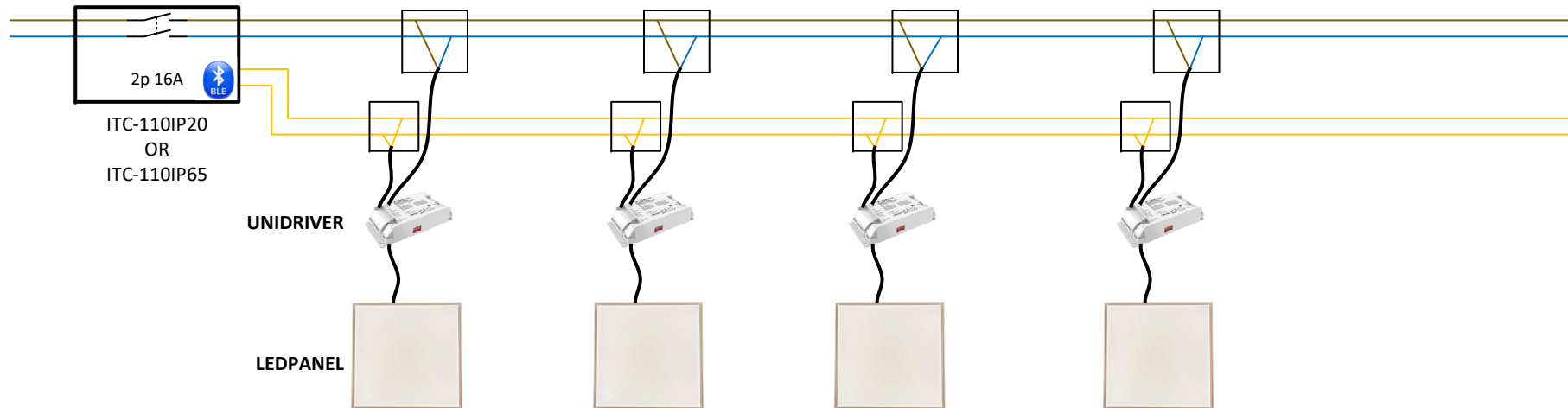
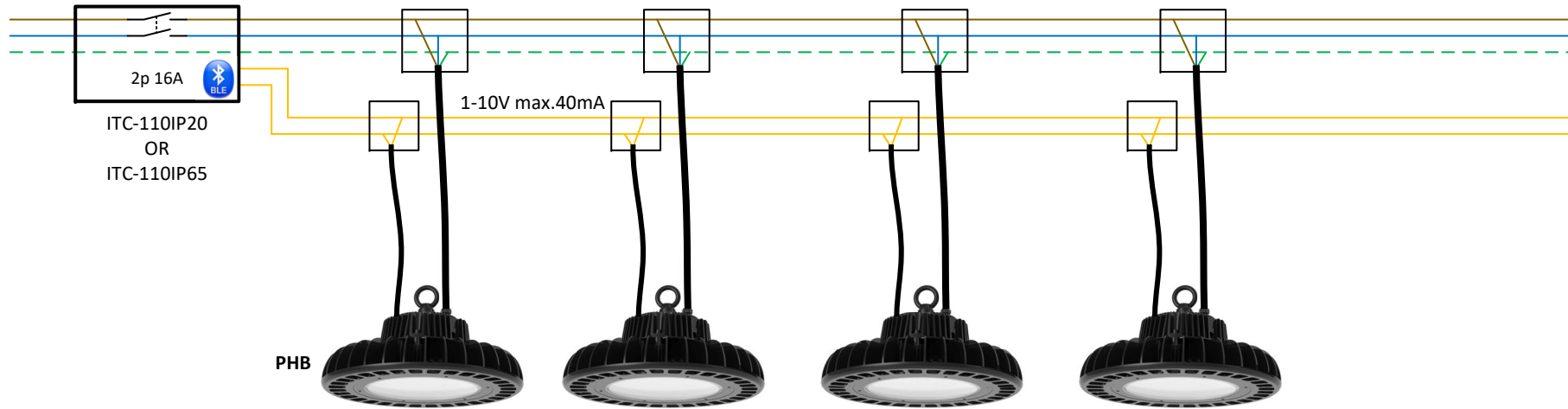
Integraconnect toepassing met ITC-110IP20 of ITC-110IP65 interface.



ITC-110IP20



ITC-110IP65



Maximum number of luminaires according to the circuit breaker rating and curve

Unit power of the luminaire (W)	Circuit breaker rating	10 A				16 A				20 A			
		Curve B	C	D	B, C, D with ICT+ or ITL+	B	C	D	B, C, D with ICT+ or ITL+	B	C	D	B, C, D with ICT+
10		15	30	48	-	22	44	69	-	32	63	98	-
30		11	24	38	57	17	34	54	90	25	49	77	110
50		8	17	27	41	12	25	39	66	18	35	56	83
75		4	11	17	28	7	15	25	44	11	21	36	55
150		-	5	9	13	2	7	12	22	4	9	18	28
250		-	3	5	8	-	4	7	13	-	5	10	16
400		-	1	4	5	-	2	6	8	-	3	9	10