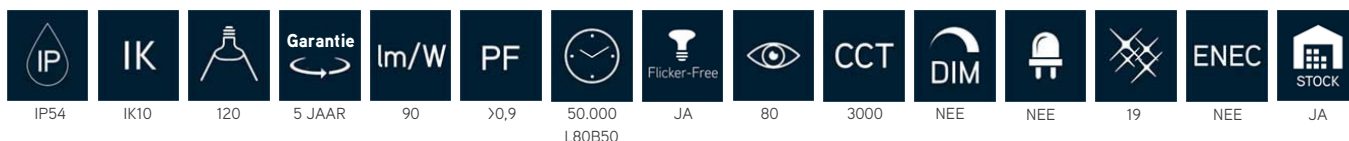




Stijlvol opbouw IP54 armatuur 20W warm wit 3000K met witte basis RAL9003 en opaal cover in slagvast polycarbonaat IK10. Uitgerust met SMD2835 leds op een aluminium pcb in combinatie met een flikkervrije driver. Dankzij de aparte montagebasis en de schroefloze aansluitklemmen kan het armatuur in een mum van tijd geïnstalleerd worden. Uitgerust met ingebouwde microwave sensor en noodunit 3 uur. Detectiebereik tot 9 meter bij muurmontage. Uitgerust met auto/manueel functie, na 3 keer in/uit schakelen binnen de 3 seconden gaat het toestel gedurende 8 uur op 100% blijven functioneren. Na 8 uur gaat het toestel terug naar sensormode.



Technische eigenschappen

Referentie	DISC203WSDE
EAN code	5420076263256
ETIM code	EC002892

Elektrische eigenschappen

Systeem vermogen (W)	22
LED vermogen (W)	19
Aansluitspanning (Vac)	200-240
Frequentie (Hz)	50/60
Driver inbegrepen	ja
Driver intern/extern	intern
Driver merk	Hyronik
Driver referentie	HEC6025/I
Dimbaar	nee
Flicker free	ja
Power factor	>0,9
Aansluitkabel	no
Driver output (V)	15-45
Driver output (mA)	500
Energie klasse	A+

Afmeting en materiaal eigenschappen

Afmetingen (LxBxH)	320x320x54,5mm
Gewicht (kg)	1,8
Kleur	wit RAL9003
Werktemperatuur (°C)	-20~+40
IP waarde	IP54
IK waarde	IK10
UV bestendig	ja
Zeewater bestendig	nee
Aantal in bulk	8
Aantal op pallet	128
Minimum bestelaantal	1

Garantie en certificatie

Levensduur (u)	50.000 L80B50
Garantie (jaar)	5
ENEC	nee

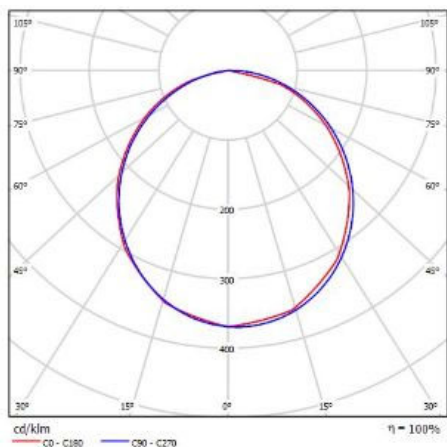
Lichttechnische eigenschappen

Lichtbundel(°)	120
Kleurtemperatuur (K)	3000
Kleurweergave CRI	80
UGR	19
Kleurvastheid SDCM	3
Lumen output (Lm)	1980
Lm/W	90
Flux code	48 80 97 100 100
Ledchip	SMD2835
Ledfabrikant	Honglitronic
Aantal LEDs	288
Aantal op 16A C curve	34
Aantal op 16A D curve	54
Fotobiologische klasse	RG0

Instelmogelijkheden detectie

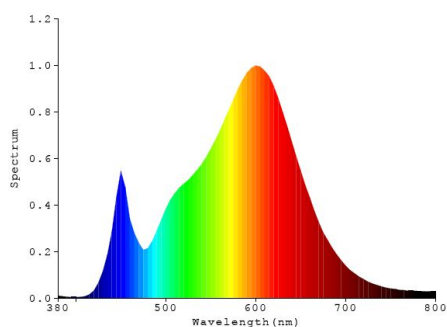
Detectie gebied	10/50/75/100%
Tijd 100% output	5s/90s/3m/10m
Daglicht sensor (lx)	off/50 Lux
Tijd dimniveau	0s/10s/10min/∞
Dimniveau (%)	10%/30%
Master/slave functie	nee

Lumen distribution

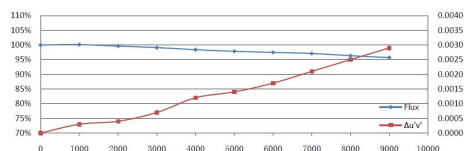


Distance curve:

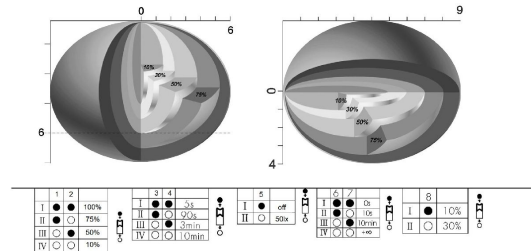
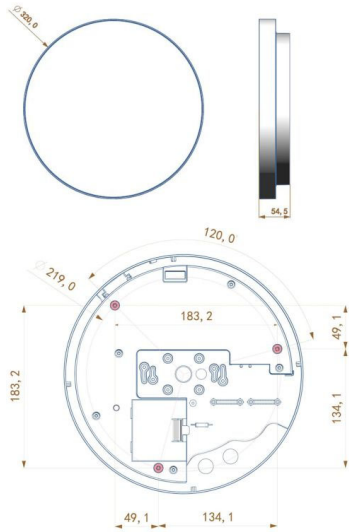
Spectrum distribution



Lumendrop



Afmetingen



Aansluitschema

