

Omschrijving:

Draadloze kit mono-color basic 1 zone 24VDC x5A



Draadloze basic RF bediening 1 zone voor mono-color ledstrips. Complete kit met handzender en ontvanger. Niet uitbreidbaar. Handzender werkt op 3 AAA batterijen. (niet meegeleverd)

Technische eigenschappen

Referentie	DIM-BASIC
EAN code	5420076253769
ETIM code	EC002707

Elektrische eigenschappen

Systeem vermogen (W)	360
Aansluitspanning (Vac)	12/24
Frequentie (Hz)	DC
Dimbaar	PWM
Flicker free	nee
Power factor	
Aansluitkabel	
Driver output (V)	12/24
Driver output (mA)	3x5000
Isolatieklasse	I
Energie klasse	

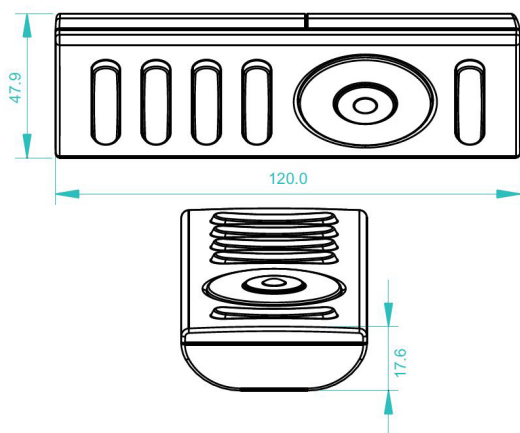
Afmeting en materiaal eigenschappen

Afmetingen (LxBxH)	144x46x17mm
Gewicht (kg)	0,2
Werktemperatuur (°C)	-20~+45
IP waarde	IP20
Aantal in bulk	70
Aantal op pallet	0
Minimum bestelaantal	1
Stockartikel	ja

Garantie en certificatie

Levensduur (u)	
Garantie (jaar)	2
ENEC	nee

Afmetingen



Aansluitschema

With single color LED strip

