



### Omschrijving:

Brightmaster 2 230W 4000K 25° grijs



Industriële floodlight Brightmaster 2 met 25° lens. Grijs aluminium IP65 behuizing voor een nog betere koeling. Interpon coating voor corrosieve omgevingen. Richtbare LED modules met Lumileds 3030/5050 en een Meanwell HLG driver. ENEC certificatie. Uitgerust met verbindingsdoos en 1,3m kabel H05RN-F.

#### Technische eigenschappen

Referentie	BM2-230425GR
EAN code	5420076262273
ETIM code	EC001744

#### Elektrische eigenschappen

Systeem vermogen (W)	237
LED vermogen (W)	221
Aansluitspanning (Vac)	100-240
Frequentie (Hz)	50/60
Driver inbegrepen	ja
Driver intern/extern	intern
Dimbaar	nee
Flicker free	ja
Power factor	0,95
Aansluitkabel	1,3m H05RN-F
Driver output (V)	48
Driver output (mA)	5000
Isolatieklasse	I
Energie klasse	A+
Aantal op 16A C curve	6
Aantal op 16A D curve	8
Inrush current driver	60A

#### Garantie en certificatie

Levensduur (u)	50.000 L80B20
Garantie (jaar)	5 (exclusief batterijen)
ENEC	ja

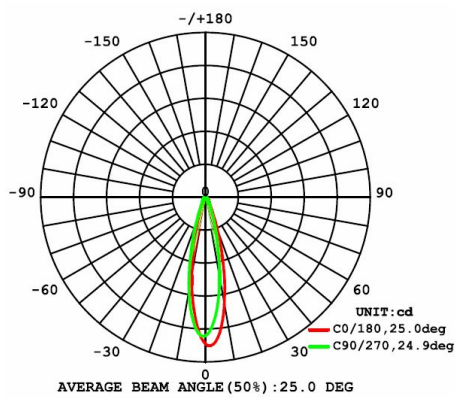
#### Lichttechnische eigenschappen

Lichtbundel(*)	25
Kleurtemperatuur (K)	4000
Kleurweergave CRI	>80
UGR	30
Kleurvastheid SDCM	3
Lumen output (Lm)	24362
Lm/W	106
Flux code	85 94 99 98 100
Ledchip	LUMILEDS 5050
Ledfabrikant	Lumileds
Aantal LEDs	273
Fotobiologische klasse	RG1

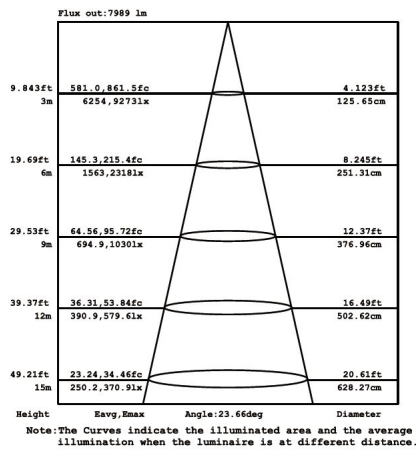
#### Afmeting en materiaal eigenschappen

Afmetingen (LxBxH)	328x215x354mm
Gewicht (kg)	6,7
Kleur	grijs
Werktemperatuur (°C)	-20~+50
IP waarde	IP65
IK waarde	IK10
UV bestendig	ja
Zeewater bestendig	nee
UL 94	
Aantal in bulk	2
Aantal op pallet	
Minimum bestelaantal	1
Stockartikel	nee

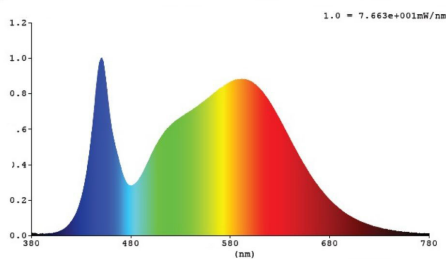
### Lumen distribution



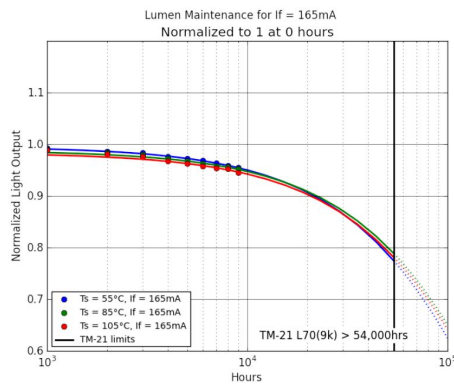
### Distance curve:



### Spectrum distribution



### Lumendrop

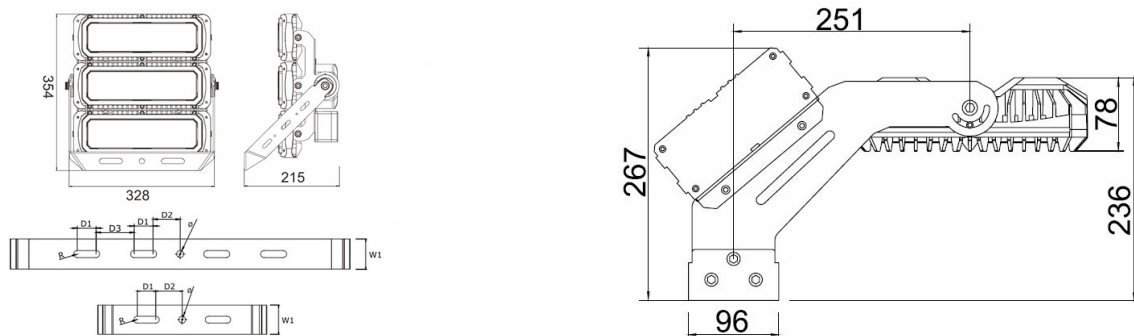


### Accessoires

IP68-connect	Verbindingsset 3-polig IP68 2,5mm <sup>2</sup> male-female
BM3-FP1	Valbeveiliging BM2/BM3 1x 2mm 75-300W
FL-POLE	Paal opzetstuk 60mm voor Evolve floodlight
FL-POLE-CLAMP	Paal klemopzetstuk 60mm voor Evolve



### Afmetingen



### Aansluitschema

