



LED strip full spectrum met 140 SMD2835 leds per meter. CRI>97, het volledig zichtbare spectrum wordt gelijkmatig en natuurlijk weergegeven. Aansluitspanning 24VDC, dimbaar met PWM dimmer. Geschikt voor binnen toepassingen IP20, rol van 5m. Vermogen 14,4W per meter, in te korten elke 5cm. Aansluitkabel van 30cm aan beide zijden. Maximum 8m in serie verbinden indien voeding aan één zijde! Toepassing : natuurlijke weergave van kleuren.



IP20



IK0



120



5 JAAR



tot 77



67.000  
L80B20



>97



2700



PWM



SMD2835



NEE

### Technische eigenschappen

Referentie	140FSLED-IP20-2700
EAN code	5420076248659
ETIM code	EC002706

### Elektrische eigenschappen

LED vermogen (W)	14,4
Aansluitspanning (Vac)	24V
Frequentie (Hz)	DC
Driver inbegrepen	nee
Dimbaar	PWM
Aansluitkabel	0,3m
Energie klasse	A+

### Afmeting en materiaal eigenschappen

Afmetingen (LxBxH)	5000x10x1,8mm
Buigradius (mm)	50
Kleinste sectie (mm)	50
Gewicht (kg)	0,15
Kleur	wit
Werktemperatuur (°C)	-20~+45
IP waarde	IP20
Aantal in bulk	20
Minimum bestelaantal	1

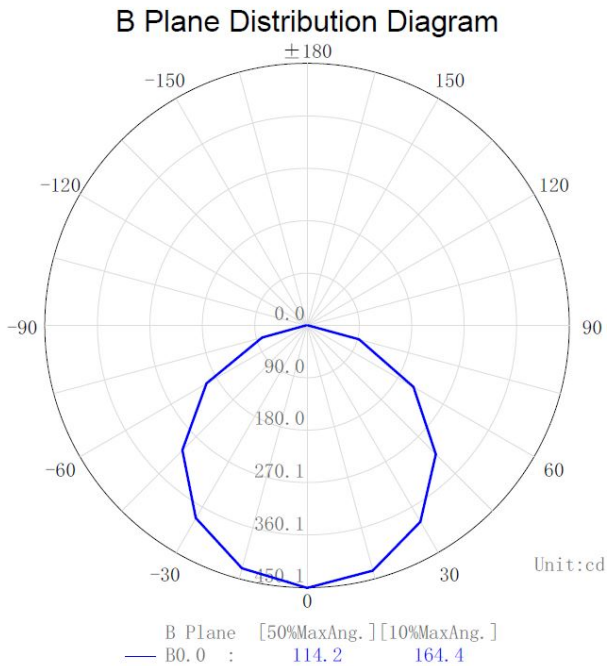
### Garantie en certificatie

Levensduur (u)	67.000 L80B20
Garantie (jaar)	5
ENEC	nee

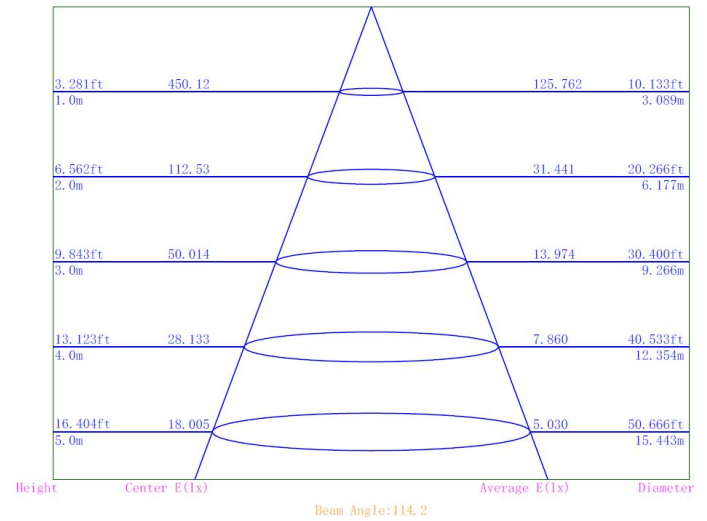
### Lichttechnische eigenschappen

Lichtbundel(°)	120
Kleurtemperatuur (K)	2700
Kleurweergave CRI	>97
Kleurvastheid SDCM	<3
Lumen output (Lm)	1111
Lm/W	77
Flux code	
Ledchip	SMD2835
Ledfabrikant	Refond
Aantal leds/m	140

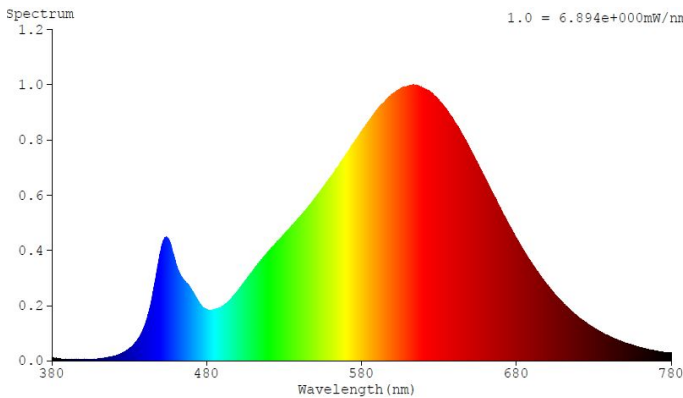
## Lumen distribution



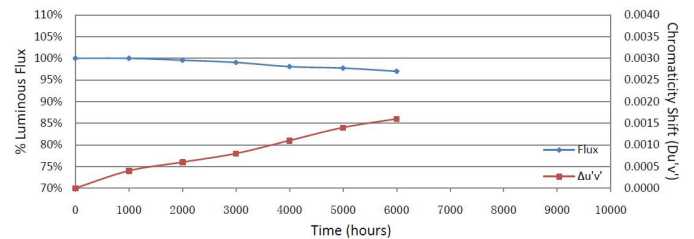
## Distance curve:



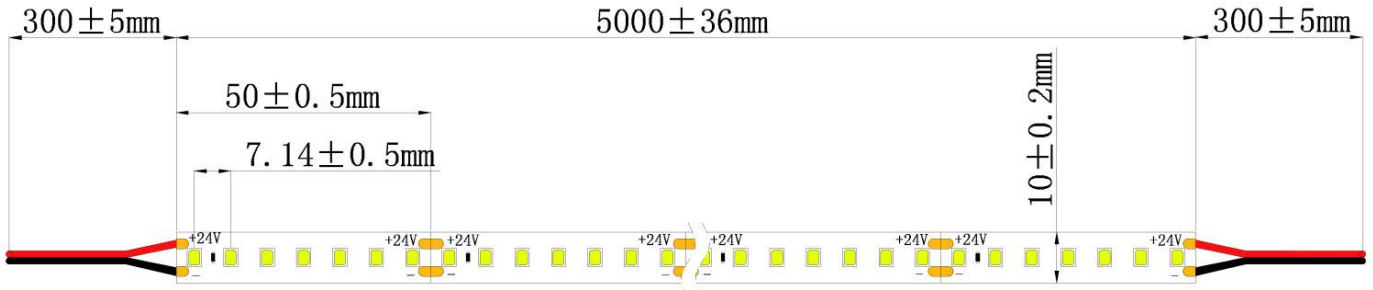
## Spectrum distribution



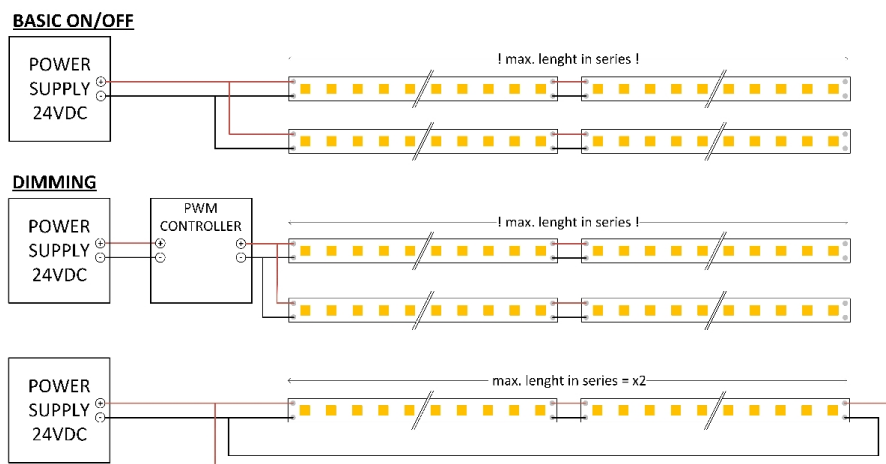
## Lumendrop



### Afmetingen



### Aansluitschema



Type	Max. lengte in serie
64LED	12m
120LED	15m
120DOT	15m
120MLED	10m
128LED	10m
140FSLED	8m
160LED	8m
160POW	4m
196SDOT	15m
240DOT	9m
350DOT	8m
60BLED	5m
120SIDE	11m