



Réf : 0.788.06

## Option E27 SSL HF AV blanc

### Hublot Option E27 sans source lumineuse hyperfréquence antivandale blanc

Hublot fonctionnel montage en 1/4 de tour. Corps en polypropylène blanc et diffuseur en polycarbonate. 8 points de fixation (avec rattrapage de jeu) dont 4 en bordure limite de hublot pour réduire le risque d'arrachement. Détecteur HF.



## Données Générales :

Type luminaire	Hublots
Type de source	Sans lampe
Nombre de source	1
Durée de vie L80B10	h
Type de déclenchement	Hyper Fréquence
T° de fonctionnement	-10 °C / +25 °C
Matériaux diffuseur	Polycarbonate
Matériaux anneau/corps	Polypropylène
Couleur	Blanc RAL 9003
Garantie	1 an
Eligible CEE/BAR EQ 110	Non

## Données Mécaniques :

Longueur (mm)	
Largeur (mm)	116,0
Diamètre (mm)	300
Profondeur (mm)	
Entraxe de fixation	230
Poids (kg)	1,1
Antivandale	Oui

## Données électriques :

Tension d'alimentation	230 VAC 50Hz
Puissance lumineuse	60 W
Facteur de puissance	
Classe électrique	II
Classe énergétique	
Dimmable	Non

## Données Photométriques :

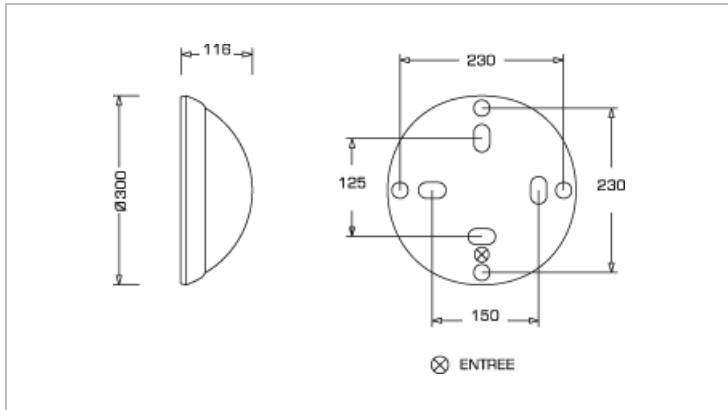
Flux utile (lumen)	0 lm
Efficacité du luminaire	lm/W
Intensité lumineuse	A
Température de couleur (Kelvin)	
IRC	
Risque photobiologique	

## Données normatives :

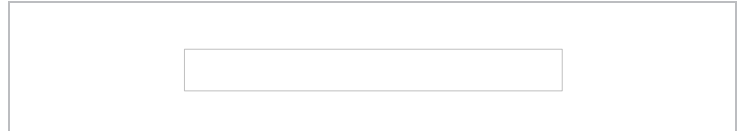
Produit conforme aux prescriptions normatives suivantes :

- IEC 60598-1 : 2015
- IEC 60598-2-1

## Dimensions



## Performance énergétique



## Courbes photométriques

