

FUSIBILI LAMELLARI

I fusibili lamellari per automotive sono realizzati in plastica colorata trasparente, in modo da poter verificare anche visivamente l'avvenuta interruzione dell'elemento fusibile interno. Essi sono normalmente utilizzati per la protezione dei numerosi circuiti elettronici sempre più presenti all'interno delle automobili, dei camion, dei camper, ecc.

Caratteristiche generali:

- Fusibili a lama per automotive;
- Caratteristica d'intervento: rapido (F);
- Conformi alle norme: SAE-J 2077, SAE-J 1284, SAE-J 1888;
- Corpo in plastica colorata;
- Corrente nominale: da 1A a 80A;
- Tensione nominale: 32V DC;
- Potere di interruzione: 1000A;
- Confezione minima: 100 pezzi;

AUTOMOTIVE FUSES

The automotive fuses are made of transparent colored plastic, so that it is easy to check visually if the internal fuse element has blown or not. they are normally used for the protection of the many electronic circuits increasingly present in cars, trucks, campers, etc..

General characteristics:

- *Blade type automotive fuses;*
- *Time-current characteristic: fast (F);*
- *Conform to standards: SAE-J 2077, SAE-J 1284, SAE-J 1888;*
- *Coloured plastic body;*
- *Rated current: from 1A to 80A;*
- *Rated voltage: 32V DC;*
- *Breaking capacity: 1000A;*
- *Minimum packaging: 100 pieces;*

Pagine totali del documento: 4

Document total pages: 4

Ultimo aggiornamento: 17 Giugno 2015

Last updated: 17th June 2015



Tipo RL MINI:

RL MINI type:

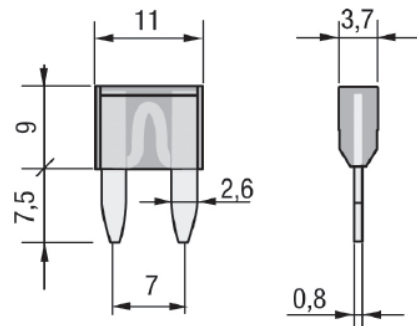
codice code	colore colour		In (A)	conf. pack.
1405002	grigio	grey	2A	100
1405003	viola	purple	3A	100
1405004	rosa	pink	4A	100
1405005	beige	beige	5A	100
1405010	rosso	red	10A	100
1405015	blu	blue	15A	100
1405020	giallo	yellow	20A	100
1405025	naturale	natural	25A	100
1405030	verde	green	30A	100

Immagine del prodotto / Product image



Disegno / Drawing

(dimensioni in mm) / (dimensions in mm)



Valori caratteristici tempo / corrente:

Time / current characteristic values:

Tempi e correnti di prova				
	1,1 x In	1,35 x In	2 x In	6 x In
1 A - 40 A	> 100 h	750 ms - 1800 s	150 ms - 5 s	20 ms - 100 ms



Tipo AL ATO:

AL ATO type:

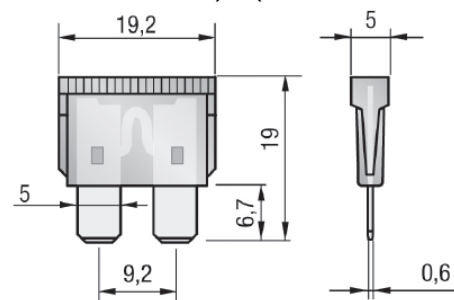
codice code	colore colour		I_n (A)	resistenza (mΩ) resistance (mΩ)	conf. pack.
1407001	nero	<i>black</i>	1A	123	100
1407002	grigio	<i>grey</i>	2A	50	100
1407003	viola	<i>purple</i>	3A	31	100
1407004	rosa	<i>pink</i>	4A	23	100
1407005	beige	<i>beige</i>	5A	18	100
1407007	marrone	<i>brown</i>	7,5A	11	100
1407010	rosso	<i>red</i>	10A	7,7	100
1407015	blu	<i>blue</i>	15A	4,8	100
1407020	giallo	<i>yellow</i>	20A	3,3	100
1407025	naturale	<i>natural</i>	25A	2,5	100
1407030	verde	<i>green</i>	30A	1,9	100
1407035	blu verde	<i>blue green</i>	35A	1,6	100
1407040	arancio	<i>orange</i>	40A	1,4	100

Immagine del prodotto / Product image



Disegno / Drawing

(dimensioni in mm) / (dimensions in mm)



Valori caratteristici tempo / corrente:

Time / current characteristic values:

Tempi e correnti di prova				
	1,1 x I_n	1,35 x I_n	2 x I_n	6 x I_n
1 A - 40 A	> 100 h	750 ms - 1800 s	150 ms - 5 s	20 ms - 100 ms



Tipo ML MAXI:

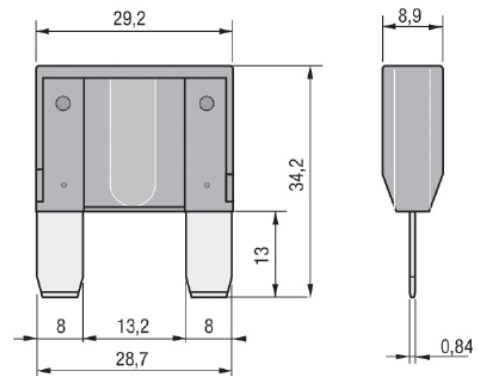
ML MAXI type:

codice code	colore colour		In (A)	conf. pack.
1406020	giallo	<i>yellow</i>	20A	100
1406030	verde	<i>green</i>	30A	100
1406040	arancio	<i>orange</i>	40A	100
1406050	rosso	<i>red</i>	50A	100
1406060	blu	<i>blue</i>	60A	100
1406070	beige	<i>beige</i>	70A	100
1406080	naturale	<i>natural</i>	80A	100

Immagine del prodotto / Product image

Disegno / Drawing

(dimensioni in mm) / (dimensions in mm)



Valori caratteristici tempo / corrente:

Time / current characteristic values:

Tempi e correnti di prova				
	1,1 x In	1,35 x In	2 x In	6 x In
20 A - 80 A	> 100 h	60 s - 3600 s	2 s - 60 s	40 ms - 1 s