



PORTAFUSIBILI CODICE 0900173

CODE 0900173 FUSEHOLDERS

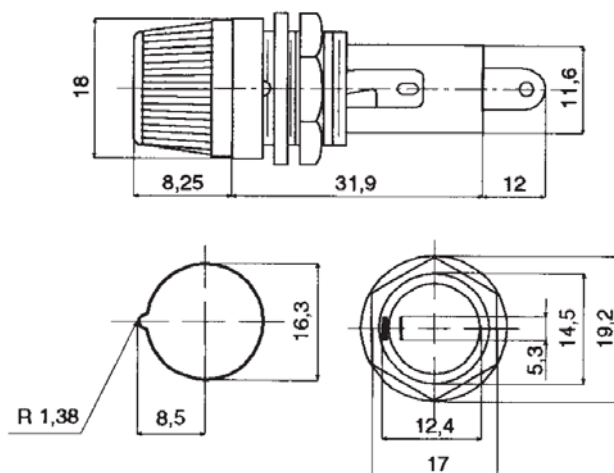
Caratteristiche generali:

- Portafusibile da pannello per fusibili 6,3x32 mm;
- Conformi alle norme: CEI 32-6/6, IEC 60127-6;
- Corpo in materiale termoplastico;
- Contatti in ottone nichelato;
- Tappo a vite;
- Collegamento a saldare;
- Corrente nominale: 10A;
- Tensione nominale: 250V;
- Categoria: PC1;
- Confezione minima: 100 pezzi;

General characteristics:

- Panel mounting fuseholder for 6,3x32 mm fuses;
- Conform to standards: CEI 32-6/6, IEC 60127-6;
- Body in thermoplastic material;
- Nickel plated brass contacts;
- Screw fixing cap;
- Connection: to be welded;
- Rated current: 10A;
- Rated voltage: 250V;
- Category: PC1;
- Minimum packaging: 100 pieces;

Foto e disegno (dimensioni in mm) / Product image and drawing (dimensions in mm)



Pagine totali del documento: 1

Document total pages: 1

Ultimo aggiornamento: 30 ottobre 2015

Last updated: 30th October 2015