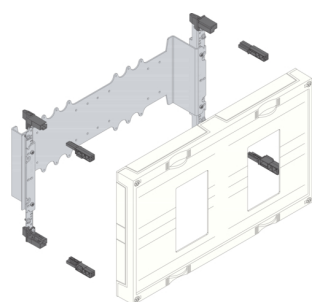


UK22LH1M



Kit, universN, 300x500mm, pour 2 Disj. H3+ P250, avec commande motorisée

Technische Merkmale

Fonctions

Adapté à un disjoncteur	oui
Adapté à un commutateur	non
Adapté aux interrupteurs sectionneurs	oui

Tension

Adapté à un interrupteur de tension sur zéro	non
--	-----

Intensité du courant

Courant assigné nominal	250 A
-------------------------	-------

Matières

Couleur RAL	RAL 9010 - Blanc pur
-------------	----------------------

Dimensions

Profondeur produit installé	110 mm
Hauteur produit installé	300 mm
Largeur produit installé	500 mm

Eléments fournis

Avec couverture	oui
-----------------	-----

Equipement

Nombre d'unités	2
Nombre de travée de large	2
Equipé d'un interrupteur de tension sur zéro	non
Equipé d'un disjoncteur	non
Equipé d'un commutateur	non
Equipé d'un disjoncteur de puissance interrupteur de charge compact	non
Nombre d'interrupteurs	2
Avec borne de distribution	non
Avec plaque de recouvrement en plastique	oui

Standards

Directive européenne WEEE	non concerné
---------------------------	--------------

Sécurité

Indice de protection IP	IP30
-------------------------	------