



Technische fiche

SPT31500



Merk	EREA
Artikel nummer	SPT31500
EAN-code Barcode	5414503004727
Code	2711
Producttype	Driefasen scheidingstransfo
Spanning primair	3x 230V Δ -- 3x 400V Y+N
Spanning Secundair	3 x 230V Δ -- 3x 400V Y+N
Vermogen	31 500 VA
Normen	EN 60726 EN 60076

Algemene eigenschappen

Toepassing	Voor industriële toepassingen	Max omgevings-temperatuur ta	40 °C
Beschermingsklasse	Voorbereid voor beschermingsklasse I	Temperatuurklasse van de trafo	F
IP graad	IP00	Afwerking	Onder vacuüm en onder druk geïmpregneerd

Elektrische eigenschappen

Frequentie	50-60 Hz	Rendement	96,8 %
Po	228 W	Pcu	759 W
Diëlektrische vastheid	4500 Vac	Isolati weerstand	200 MΩ
Diëlektrische vastheid tov de massa	2500 Vac	Specifieke eigenschappen	Wikkelingen niet gekoppeld
Spanningsval (dU%)	2,39 %	Kortsluitspanning (Ucc %)	-
Aanbevolen zekering PRI	D125A (3x230V Δ) D80A (3x400V Y+N)	Aanbevolen zekering SEC	C80A (3x230V Δ) C50A (3x400V Y+N)

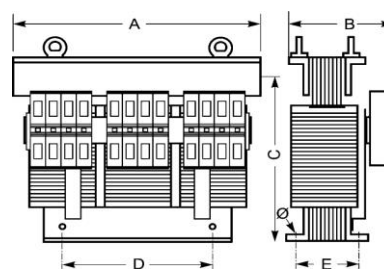
Mechanische eigenschappen

Aansluiting primair	Moerbevestiging M8	Behuizing IP20	U 2222722
Aansluiting secundair	Moerbevestiging M8	Behuizing IP23	K23EI400/008
Bevestiging	L-profielen met bevestigingsgaten	Behuizing IP44	K44EI400/030

Beschermkap

Afmetingen/gewicht

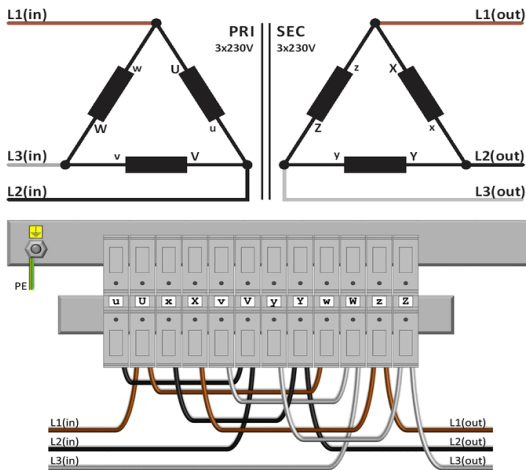
Afmetingen Ax BxC	480x310x415 mm
Afmeting D	320 mm
Afmeting E	210 mm
Afmeting Φ	11 mm
Gewicht	141 kg



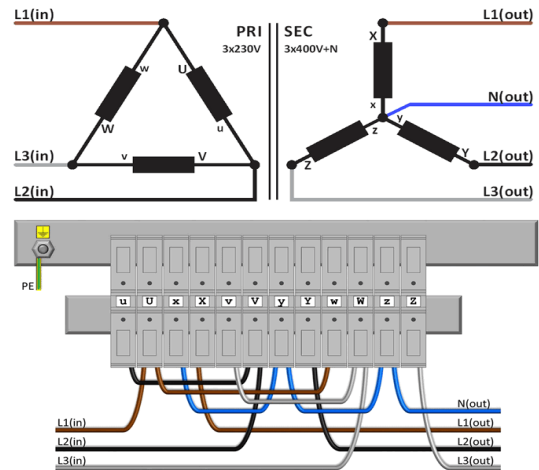


Aansluitschema SPT31500

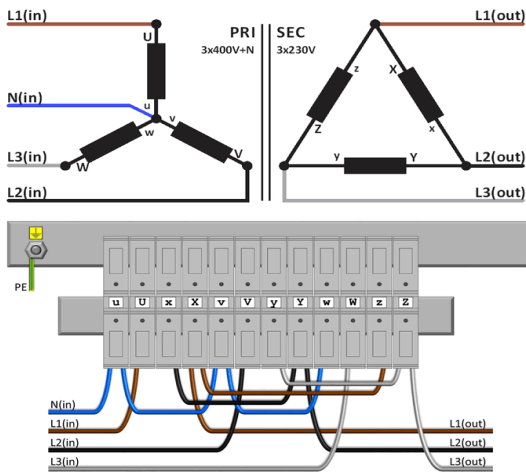
230V Δ → 230V Δ



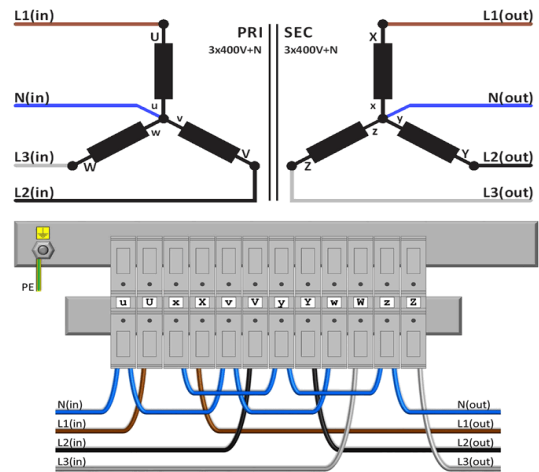
230V Δ → 400V Y+N



400V Y+N → 230V Δ



400V Y+N → 400V Y+N





Accessoires SPT31500

IP20 beschermingskast

U 2222722



IP23 beschermingskast

K23EI400/008



Trillingsdemper

(4 stuks nodig per transfo)

Silent block 50

