



# Technische fiche

## SPT10000



Merk	EREA
Artikel nummer	SPT10000
EAN-code Barcode	5414503004666
Code	2705
Producttype	Driefasen scheidingstransfo
Spanning primair	3x 230V Δ -- 3x 400V Y+N
Spanning Secundair	3 x 230V Δ -- 3x 400V Y+N
Vermogen	10 000 VA
Normen	EN 61558-2-4 (EN 60742)

### Algemene eigenschappen

Toepassing	Voor industriële toepassingen	Max omgevings-temperatuur ta	40 °C
Beschermingsklasse	Voorbereid voor beschermingsklasse I	Temperatuurklasse van de trafo	B
IP graad	IP00	Afwerking	Onder vacuüm en onder druk geïmpregneerd

### Elektrische eigenschappen

Frequentie	50-60 Hz	Rendement	96,2 %
Po	92,5 W	Pcu	298 W
Diëlektrische vastheid	4500 Vac	Isolati weerstand	200 MΩ
Diëlektrische vastheid tov de massa	2500 Vac	Specifieke eigenschappen	Wikkelingen niet gekoppeld
Spanningsval (dU%)	3,14 %	Kortsluitspanning (Ucc %)	-
Aanbevolen zekering PRI	D50A / C100A ( 3x230V Δ ) D32A/C63A ( 3x400V Y+N )	Aanbevolen zekering SEC	C25A ( 3x230V Δ ) C16A ( 3x400V Y+N )

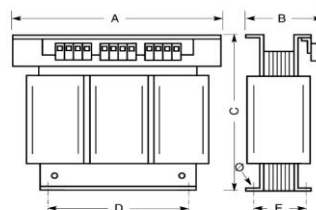
### Mechanische eigenschappen

Aansluiting primair	Schroefklemmen 10 mm <sup>2</sup>	Behuizing IP20	U 2222720
Aansluiting secundair	Schroefklemmen 10 mm <sup>2</sup>	Behuizing IP23	K23EI400/001
Bevestiging	L-profielen met bevestigingsgaten	Behuizing IP44	K44EI400/010

### Beschermkap

### Afmetingen/gewicht

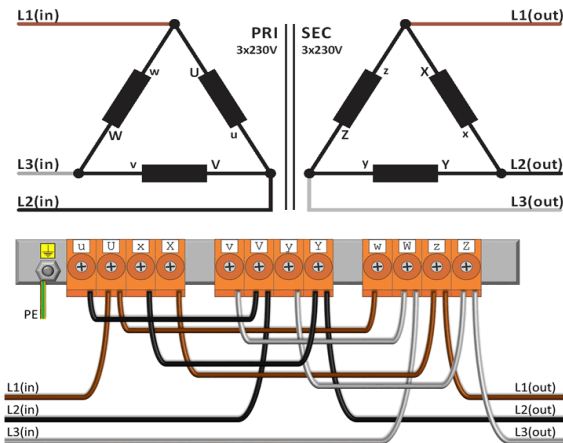
Afmetingen AxBxC	480x180x415 mm
Afmeting D	320 mm
Afmeting E	150 mm
Afmeting Φ	11 mm
Gewicht	70 kg



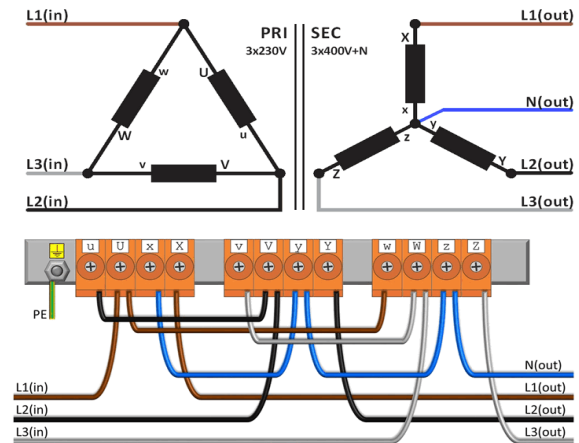


## Aansluitschema SPT10000

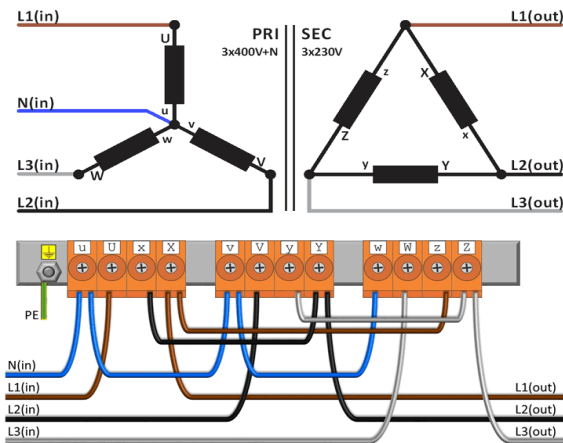
230V  $\Delta$   $\rightarrow$  230V  $\Delta$



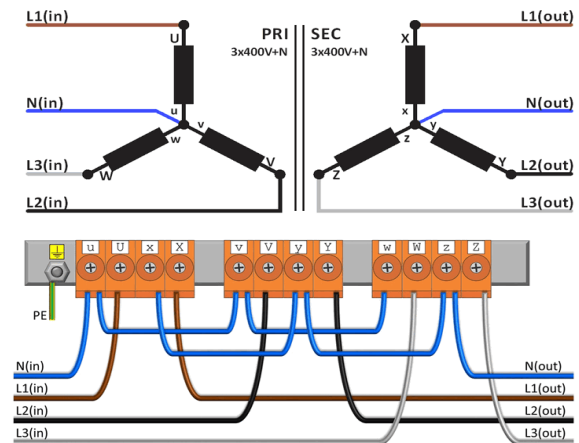
230V  $\Delta$   $\rightarrow$  400V Y+N



400V Y+N  $\rightarrow$  230V  $\Delta$



400V Y+N  $\rightarrow$  400V Y+N





## Accessoires SPT10000

IP20 beschermingskast



U 2222720

IP23 beschermingskast



K23EI400/001

Trillingsdemper

(4 stuks nodig per transfo)



Silent block 20

Inschakelstroombegrenzer

(Upri = 230V)



IRC 230/400V-25A

Inschakelstroombegrenzer

(Upri = 400V)



IRC 230/400V-16A



rev. 13.11.2020