



Technische fiche

ATT 63000



Merk	EREA
Artikel nummer	ATT 63000
EAN-code Barcode	5414503000385
Code	2518
Producttype	Driefasen autotransfo
Spanning primair	3x 0-230-400V Y+N
Spanning Secundair	3 x 0-230-400V AC
Vermogen	63 000 VA
Normen	EN 60726 EN 60076

Algemene eigenschappen

Toepassing	Voor industriële toepassingen	Max omgevings-temperatuur ta	40 °C
Beschermingsklasse	Voorbereid voor beschermingsklasse I	Temperatuurklasse van de trafo	F
IP graad	IP00	Afwerking	Onder vacuüm en onder druk geïmpregneerd

Elektrische eigenschappen

Frequentie	50-60 Hz	Rendement	98,5 %
Po	167 W	Pcu	767 W
Diëlektrische vastheid	-	Isolati weerstand	-
Diëlektrische vastheid tov de massa	2500 Vac	Specifieke eigenschappen	Schakelgroep Yna
Spanningsval (dU%)	1,3 %	Kortsluitspanning (Ucc %)	-
Aanbevolen zekering PRI	MCCB200A (3x230V) D100A (3x400V)	Aanbevolen zekering SEC	MCCB160A (3x230V) C100A (3x400V)

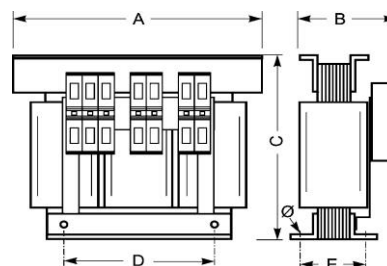
Mechanische eigenschappen

Aansluiting primair	Moerbevestiging M10	Behuizing IP20	U 2222721
Aansluiting secundair	Moerbevestiging M10	Behuizing IP23	K23EI400/003
Bevestiging	L-profielen met bevestigingsgaten	Behuizing IP44	K44EI400/020

Beschermkap

Afmetingen/gewicht

Afmetingen AxBxC	480x305x415 mm
Afmeting D	320 mm
Afmeting E	190 mm
Afmeting Ø	11 mm
Gewicht	120 kg

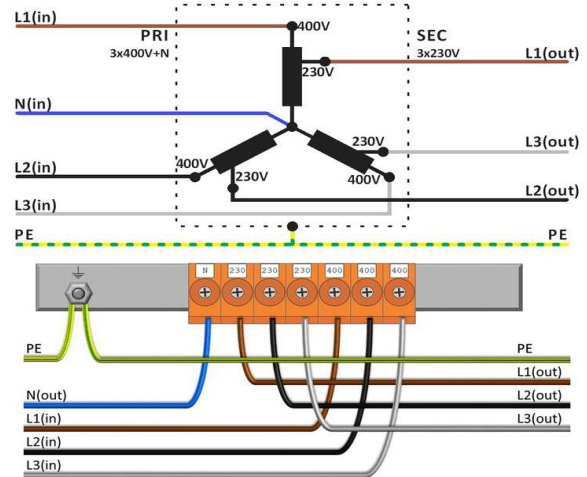
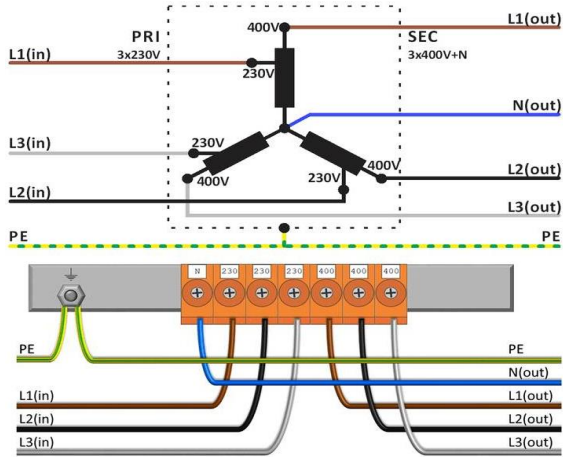




Aansluitschema ATT 63000

230V Δ → 400V Y+N

400V Y+N → 230V Δ





Accessoires ATT 63000

IP20 beschermingskast

U 2222721



IP23 beschermingskast

K23EI400/003



Trillingsdemper

(4 stuks nodig per transfo)

Silent block 50

