



# Technische fiche

## ATT 4400



Merk	EREA
Artikel nummer	ATT 4400
EAN-code Barcode	5414503000378
Code	2517
Producttype	Driefasen autotransfo
Spanning primair	3x 0-230-400V Y+N
Spanning Secundair	3 x 0-230-400V AC
Vermogen	4 400 VA
Normen	EN 60726   EN 60076

### Algemene eigenschappen

Toepassing	Voor industriële toepassingen	Max omgevings-temperatuur ta	40 °C
Beschermingsklasse	Voorbereid voor beschermingsklasse I	Temperatuurklasse van de trafo	B
IP graad	IP00	Afwerking	Onder vacuüm en onder druk geïmpregneerd

### Elektrische eigenschappen

Frequentie	50-60 Hz	Rendement	97 %
Po	46 W	Pcu	60 W
Diëlektrische vastheid	-	Isolati weerstand	-
Diëlektrische vastheid tov de massa	2500 Vac	Specifieke eigenschappen	Schakelgroep Yna
Spanningsval (dU%)	1,26 %	Kortsluitspanning (Ucc %)	-
Aanbevolen zekering PRI	D20A / C32A ( 3x230V ) D13A / C20A ( 3x400V )	Aanbevolen zekering SEC	C12A ( 3x230V ) C8A ( 3x400V )

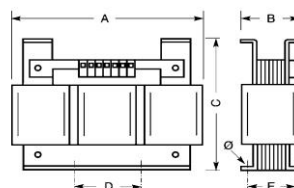
### Mechanische eigenschappen

Aansluiting primair	Schroefklemmen 2,5 mm <sup>2</sup>	Behuizing IP20	K20EI190
Aansluiting secundair	Schroefklemmen 2,5 mm <sup>2</sup>	Behuizing IP23	K23EI190/002
Bevestiging	L-profielen met bevestigingsgaten	Behuizing IP44	K44EI220/010

### Beschermkap

### Afmetingen/gewicht

Afmetingen AxBxC	230x135x215 mm
Afmeting D	87 mm
Afmeting E	115 mm
Afmeting Ø	10 mm
Gewicht	20 kg

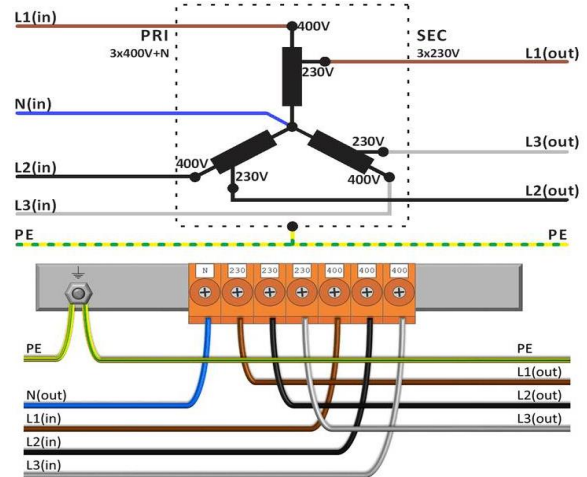
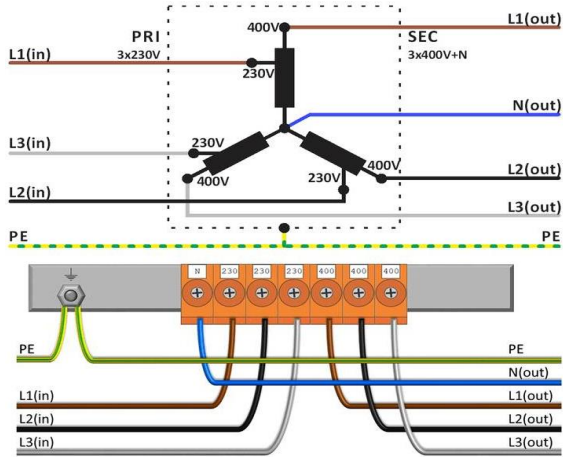




## Aansluitschema ATT 4400

230V Δ → 400V Y+N

400V Y+N → 230V Δ





## Accessoires ATT 4400

IP20 beschermingskast

**K20EI190**



IP23 beschermingskast

**K23EI190/002**



Trillingsdemper  
(4 stuks nodig per transfo)

**Silent block 50**



Inschakelstroombegrenzer  
(Upri = 230V)

**IRC 230/400V-16A**



Inschakelstroombegrenzer  
(Upri = 400V)

**IRC 230/400V-8A**

