



Technische fiche E 32TR3



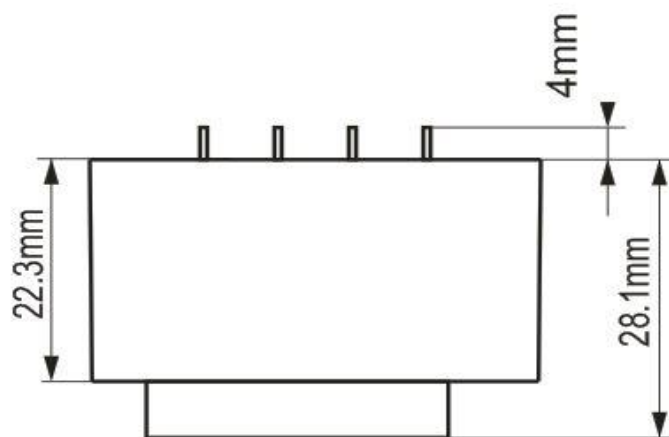
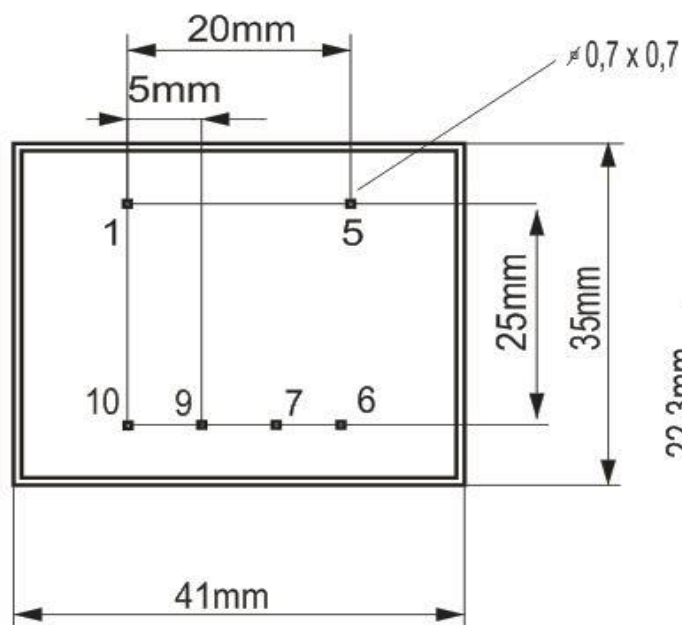
Merk	EREA
Artikel nummer	E 32TR3
EAN-code Barcode	5414503006455
Code	2004
Producttype	Eénfase veiligheidstransfo
Spanning primair	230V AC
Spanning Secundair	2x 0-12-16V AC
Vermogen	3 VA
Normen	EN 61558-2-6 EN 60742

Algemene eigenschappen

Toepassing	Montage op gedrukte schakelingen	Max omgevings-temperatuur ta	40 °C
Beschermingsklasse	II	Temperatuurklasse van de trafo	E
IP graad	IP00	Afwerking	Onder vacuüm ingegoten met kunsthars

Elektrische eigenschappen

Frequentie	50-60 Hz	Rendement	65,58 %
Po	0,49 W	Pcu	1,02 W
Diëlektrische vastheid	4000 Vac	Isolatie weerstand	200 MΩ



rev. 02.12.2020