



# Technische fiche

## SPT63000/D



Merk	EREA
Artikel nummer	SPT63000/D
EAN-code Barcode	5414503105257
Code	1742
Producttype	Driefasen scheidingstransfo
Spanning primair	3x 400V Δ
Spanning Secundair	3 x 230V Δ -- 3x 400V Y+N
Vermogen	63 000 VA
Normen	EN 60726   EN 60076

### Algemene eigenschappen

Toepassing	Voor industriële toepassingen	Max omgevings-temperatuur ta	40 °C
Beschermingsklasse	Voorbereid voor beschermingsklasse I	Temperatuurklasse van de trafo	F
IP graad	IP00	Afwerking	Onder vacuüm en onder druk geïmpregneerd

### Elektrische eigenschappen

Frequentie	50-60 Hz	Rendement	97,7 %
Po	376 W	Pcu	1101 W
Diëlektrische vastheid	4500 Vac	Isolati weerstand	200 MΩ
Diëlektrische vastheid tov de massa	2500 Vac	Specifieke eigenschappen	Primair in driehoek, secundair niet gekoppeld
Spanningsval (dU%)	1,79 %	Kortsluitspanning (Ucc %)	-
Aanbevolen zekering PRI	MCCB160A ( 3x400V Δ )	Aanbevolen zekering SEC	MCCB160A ( 3x230V Δ )   C100A ( 3x400V Y+N )

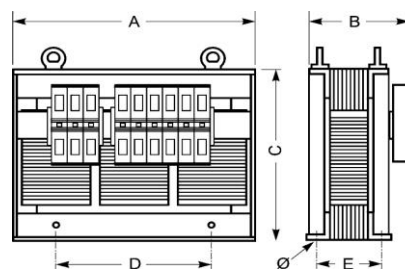
### Mechanische eigenschappen

Aansluiting primair	Moerbevestiging M10	Behuizing IP20	U 2222723
Aansluiting secundair	Moerbevestiging M10	Behuizing IP23	K23EI500/002
Bevestiging	L-profielen met bevestigingsgaten	Behuizing IP44	K44EI500/010

### Beschermkap

### Afmetingen/gewicht

Afmetingen AxBxC	640x385x500 mm
Afmeting D	400 mm
Afmeting E	210 mm
Afmeting Ø	11 mm
Gewicht	250 kg

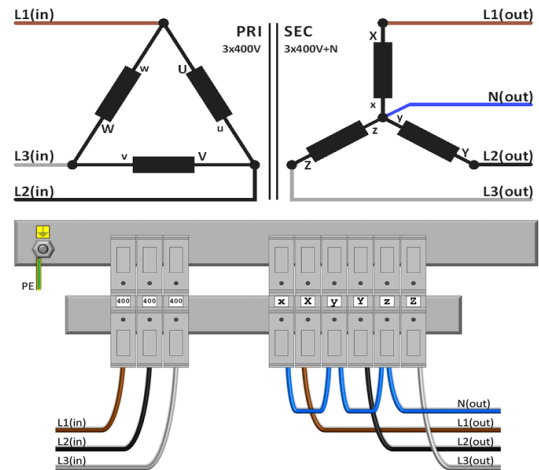
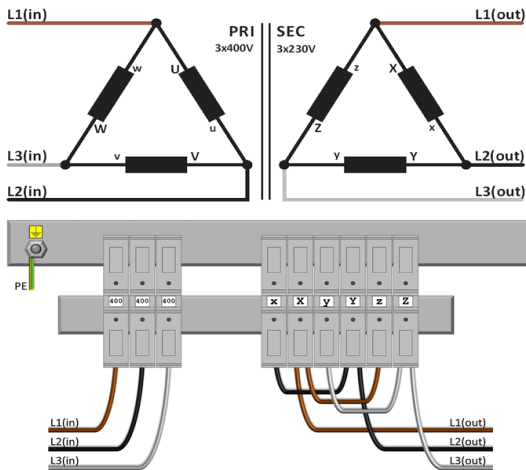




## Aansluitschema SPT63000/D

400V  $\Delta$   $\rightarrow$  230V  $\Delta$

400V  $\Delta$   $\rightarrow$  400V Y+N





## Accessoires SPT63000/D

IP20 beschermingskast

**U 2222723**



IP23 beschermingskast

**K23EI500/002**



Trillingsdemper

(4 stuks nodig per transfo)

**Silent block 75**

