



Technische fiche SPT40000/D



Merk	EREA
Artikel nummer	SPT40000/D
EAN-code Barcode	5414503104991
Code	1740
Producttype	Driefasen scheidingstransfo
Spanning primair	3x 400V Δ
Spanning Secundair	3 x 230V Δ -- 3x 400V Y+N
Vermogen	40 000 VA
Normen	EN 60726 EN 60076

Algemene eigenschappen

Toepassing	Voor industriële toepassingen	Max omgevings-temperatuur ta	40 °C
Beschermingsklasse	Voorbereid voor beschermingsklasse I	Temperatuurklasse van de trafo	F
IP graad	IP00	Afwerking	Onder vacuüm en onder druk geïmpregneerd

Elektrische eigenschappen

Frequentie	50-60 Hz	Rendement	97,4 %
Po	305 W	Pcu	780 W
Diëlektrische vastheid	4500 Vac	Isolati weerstand	200 MΩ
Diëlektrische vastheid tov de massa	2500 Vac	Specifieke eigenschappen	Primair in driehoek, secundair niet gekoppeld
Spanningsval (dU%)	1,9 %	Kortsluitspanning (Ucc %)	-
Aanbevolen zekering PRI	D100A (3x400V Δ)	Aanbevolen zekering SEC	C100A (3x230V Δ) C63A (3x400V Y+N)

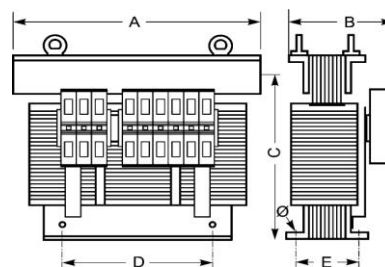
Mechanische eigenschappen

Aansluiting primair	Moerbevestiging M8	Behuizing IP20	U 2222722
Aansluiting secundair	Moerbevestiging M8	Behuizing IP23	K23EI400/004
Bevestiging	L-profielen met bevestigingsgaten	Behuizing IP44	K44EI400/030

Beschermkap

Afmetingen/gewicht

Afmetingen Ax BxC	480x340x415 mm
Afmeting D	320 mm
Afmeting E	240 mm
Afmeting Φ	11 mm
Gewicht	174 kg

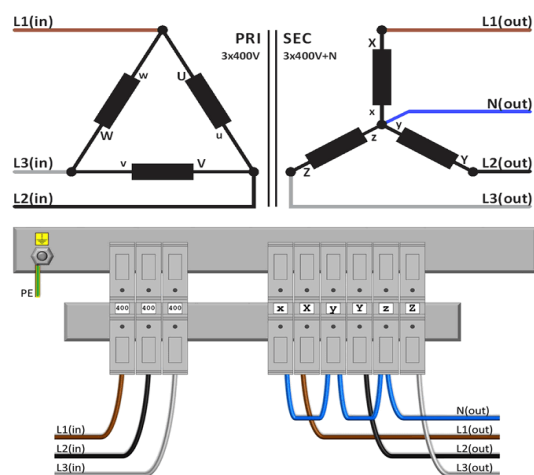
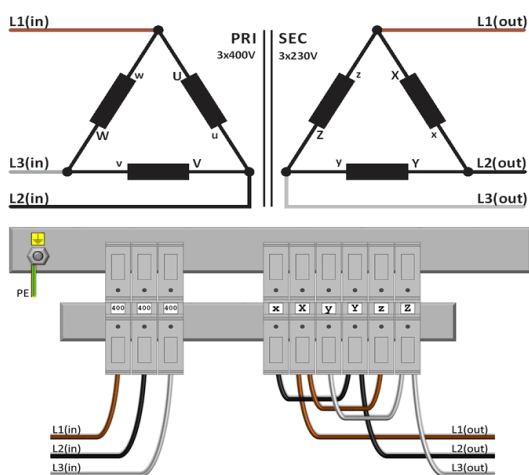




Aansluitschema SPT40000/D

400V Δ \rightarrow 230V Δ

400V Δ \rightarrow 400V Y+N





Accessoires SPT40000/D

IP20 beschermingskast

U 2222722



IP23 beschermingskast

K23EI400/004



Trillingsdemper
(4 stuks nodig per transfo)

Silent block 75

