



# Technische fiche

## ECT44000/D/IRC



Merk	EREA
Artikel nummer	ECT44000/D/IRC
EAN-code Barcode	5414503123527
Code	12352
Producttype	Driefasen transformator - Lage inschakelstroom
Spanning primair	3x 400V Δ
Spanning Secundair	3x 400V Y+N
Vermogen	44 000 VA
Normen	EN 61558-2-4

### Algemene eigenschappen

Toepassing	Voor elektrische laadpalen	Max omgevings-temperatuur ta	40 °C
Beschermingsklasse	Voorbereid voor beschermingsklasse I	Temperatuurklasse van de trafo	B
IP graad	IP00	Afwerking	Onder vacuüm en onder druk geïmpregneerd

### Elektrische eigenschappen

Frequentie	50-60 Hz	Rendement	97,8 %
Po	114 W	Pcu	858 W
Diëlektrische vastheid	4500 Vac	Isolati weerstand	200 MΩ
Diëlektrische vastheid tov de massa	2500 Vac	Specifieke eigenschappen	Primair in driehoek, secundair in ster
Spanningsval (dU%)	1,96 %	Kortsluitspanning (Ucc %)	-
Aanbevolen zekering PRI	C63A ( 3x400V Δ )	Aanbevolen zekering SEC	C63A ( 3x400V Y+N )

### Mechanische eigenschappen

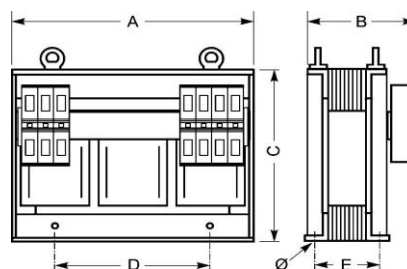
Aansluiting primair	Moerbevestiging M8
Aansluiting secundair	Moerbevestiging M8
Bevestiging	L-profielen met bevestigingsgaten

### Beschermkap

Behuizing IP20	K20ECT/060
Behuizing IP23	K23ECT/060
Behuizing IP44	K44EI500/010

### Afmetingen/gewicht

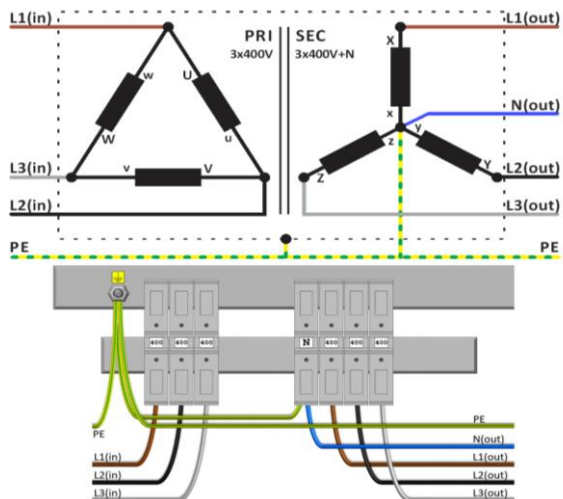
Afmetingen AxBxC	640x390x500 mm
Afmeting D	400 mm
Afmeting E	245 mm
Afmeting Ø	11 mm
Gewicht	314 kg





## Aansluitschema ECT44000/D/IRC

**3x 400V Δ → 3x 400V Y+N**

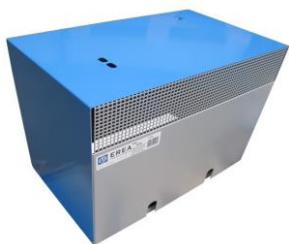




## Accessoires ECT44000/D/IRC

IP20 beschermingskast

**K20ECT/060**



IP23 beschermingskast

**K23ECT/060**



Trillingsdemper  
(4 stuks nodig per transfo)

**Silent block 75**

