



Technische fiche ECT11000/IRC



Merk	EREA
Artikel nummer	ECT11000/IRC
EAN-code Barcode	5414503115386
Code	11538
Producttype	Driefasen transformator - Lage inschakelstroom
Spanning primair	3x 230V Δ -- 3x 400V Y+N
Spanning Secundair	3x 400V Y+N
Vermogen	11 000 VA
Normen	EN 61558-2-4

Algemene eigenschappen

Toepassing	Voor elektrische laadpalen	Max omgevings-temperatuur ta	40 °C
Beschermingsklasse	Voorbereid voor beschermingsklasse I	Temperatuurklasse van de trafo	B
IP graad	IP00	Afwerking	Onder vacuüm en onder druk geïmpregneerd

Elektrische eigenschappen

Frequentie	50-60 Hz	Rendement	97,5 %
Po	58 W	Pcu	222 W
Diëlektrische vastheid	4500 Vac	Isolati weerstand	200 MΩ
Diëlektrische vastheid tov de massa	2500 Vac	Specifieke eigenschappen	Primair niet gekoppeld, secundair in ster
Spanningsval (dU%)	2 %	Kortsluitspanning (Ucc %)	-
Aanbevolen zekering PRI	C32A (3x230V Δ) C16A (3x400V Y+N)	Aanbevolen zekering SEC	C16A (3x400V Y+N)

Mechanische eigenschappen

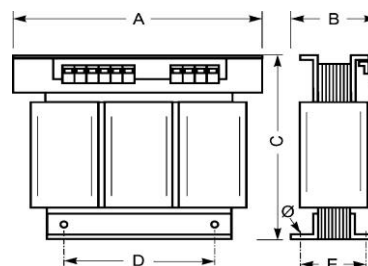
Aansluiting primair	Schroefklemmen 10 mm ²
Aansluiting secundair	Schroefklemmen 10 mm ²
Bevestiging	L-profielen met bevestigingsgaten

Beschermkap

Behuizing IP20	K20ECT/040
Behuizing IP23	K23ECT/040
Behuizing IP44	K44EI400/010

Afmetingen/gewicht

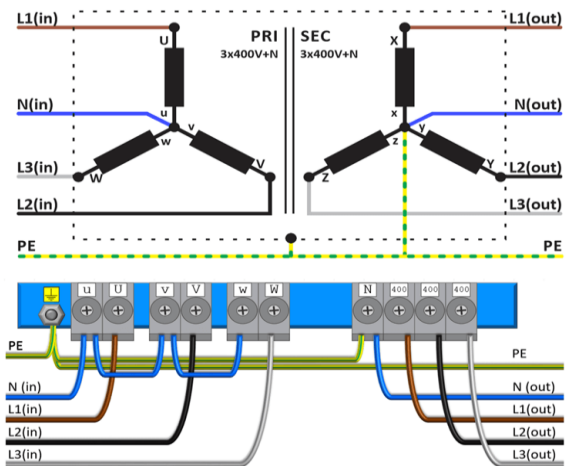
Afmetingen AxBxC	420x270x365 mm
Afmeting D	280 mm
Afmeting E	223 mm
Afmeting Φ	11 mm
Gewicht	121 kg



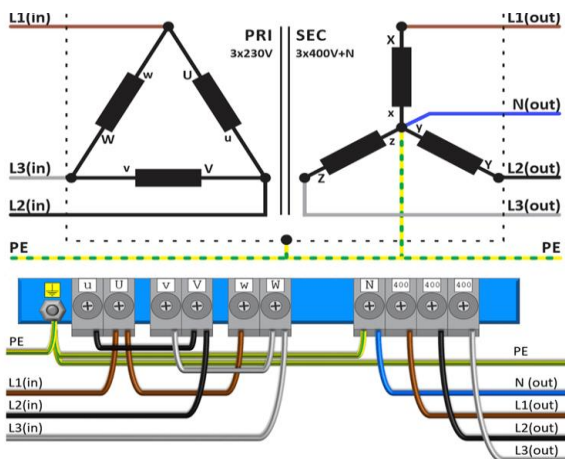


Aansluitschema ECT11000/IRC

3x400V → 3x400V



3x230V → 3x400V

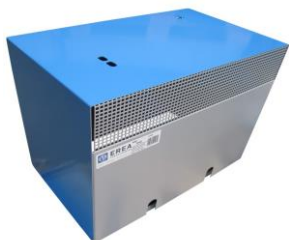




Accessoires ECT11000/IRC

IP20 beschermingskast

K20ECT/040



IP23 beschermingskast

K23ECT/040



Trillingsdemper
(4 stuks nodig per transfo)

Silent block 50

