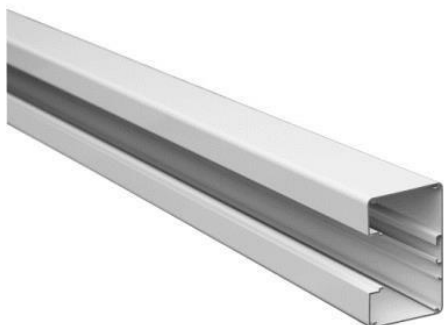


Wandgootsysteem Ductel type TB1040-3



Referentie: **TB1040-3**

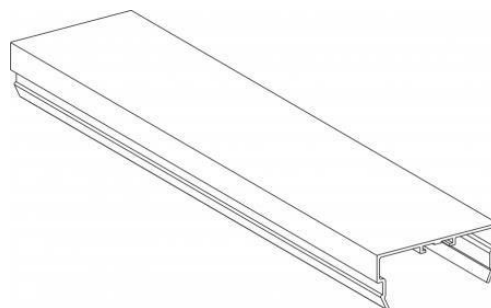
De wandgootbasis is vervaardigd uit aluminium, witgelakt (RAL9010). De basis is 100 mm hoog, 65 mm diep en 3 m lang en heeft één dekselopening voor een deksel hoogte 45 mm.

Klik schakelmateriaal 45x45 klikt in deze opening. Dit maakt toestelbekers overbodig voor deze goot. De basis is voorzien van een beschermende folie.

Referentie: **TB45-3**

Het deksel is vervaardigd uit aluminium, witgelakt (RAL9010). Het deksel is 45 mm hoog en 3 m lang en is eveneens voorzien van een beschermende folie.

Het deksel klikt eenvoudig in de dekselopening. Speciaal gereedschap is niet nodig.



Referentie: **TBJ-1**



De koppeling is vervaardigd uit aluminium. Om twee basissen te koppelen schuift men één koppeling onderaan en één koppeling bovenaan in de daartoe voorziene uitsparingen. Door de meegeleverde schroeven M5x10 aan te draaien fixeert men de koppelingen in de wandgoot en worden deze perfect uitgelijnd.

Referentie: **TBC100-3**

De universele binnen- en buitenhoek is vervaardigd uit aluminium, witgelakt (RAL9010). Het boven en ondervlak zijn vervaardigd uit grijze kunststof. Het ondervlak kan gedemonteerd en gemonteerd worden dankzij 4 vijzen. Hierdoor is het mogelijk om de kabels te plaatsen zonder te moeten rijgen.



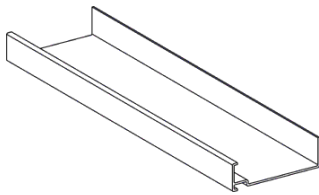


Referentie: **TBL10-3**

De kraag is vervaardigd uit witte kunststof. Ze wordt aangewend voor het realiseren van een T-stuk. Alsook een vlakke hoek en dit in combinatie met een eindstuk.

Referentie: **TBP100-3**

Het eindstuk is vervaardigd uit aluminium, witgelakt (RAL9010). Dit eindstuk bedekt de volledige doorsnede van de goot. Dit dient om het einde van de wandgoot elegant af te werken.

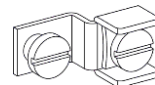


Referentie: **TDH1**

Het scheidingsshot is vervaardigd uit aluminium. Deze heeft een hoogte van 52mm en een lengte van 1m. Dit scheidingsshot is ideaal voor het gescheiden houden van data en sterkstroom.

Referentie: **TBM1**

De aardingsklem is vervaardigd uit koper. Deze klem is verplicht te gebruiken bij aluminium goten voor een foutstroom af te voeren. Er kunnen maximum 2 kabels 4mm² geklemd worden door de aardingsklem.



24/10/2018