

Wandgootsysteem Ductel type PK1010-3



Referentie: **PK1010-3**

De wandgootbasis en het deksel zijn vervaardigd uit witte kunststof. De basis is 100 mm hoog, 65 mm diep en 3 m lang en heeft één dekselopening voor het deksel hoogte 80 mm.

De basis is voorzien van een beschermende folie

Referentie: **PKJ1**

De koppeling is vervaardigd uit kunststof. Om twee basissen te koppelen schuift men één koppeling onderaan en één koppeling bovenaan in de daartoe voorziene uitsparingen. Met de koppelingen in de wandgoot worden deze perfect uitgelijnd.



Référence: **TBC100-3**

De universele binnen- en buitenhoek is vervaardigd uit aluminium, natuurlijk geanodiseerd. Het boven en ondervlak zijn vervaardigd uit witte kunststof. Het ondervlak kan gedemonteerd en gemonteerd worden dankzij 4 vijzen. Hierdoor is het mogelijk om de kabels te plaatsen zonder te moeten rijgen.

Référence: **TBL10-3**

De kraag is vervaardigd uit witte kunststof. Ze wordt aangewend voor het realiseren van een T-stuk. Alsook een vlakke hoek en dit in combinatie met een eindstuk.



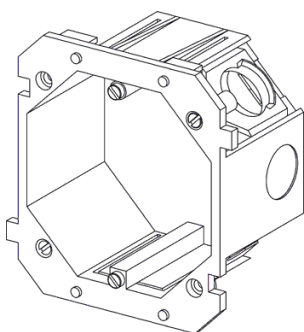
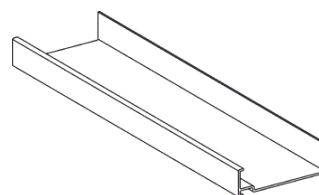


Referentie: **PKE100-3**

De eindplaat is vervaardigd uit witte kunststof. Het eindstuk wordt schroefloos in het uiteinde geklikt.

Referentie: **TDH1**

Het scheidingsschot is vervaardigd uit aluminium. De lengte is 1 meter. De scheidingsschotten passen in de nokken van aan de binnenzijde van de basis.

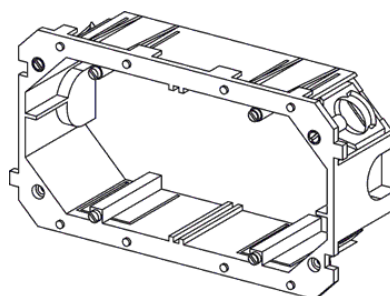


Referentie: **TBF1**

Enkelvoudige inbouwbeker vervaardigt uit blauwe synthétische kunststof voor standaard ringmontage schakelmateriaal. Indien meerdere bekens naast elkaar geplaatst worden, moet rekening gehouden worden met een minimale hartafstand van 71mm. De inbouwbeker dient geïnstalleerd te worden bij deksels met een hoogte van 80mm in het Ductel gamma. De inbouwbeker is voorzien van kabelklemmen langs 2 zijden. Hoogte 79 mm, diepte 42,5 mm en breedte 79 mm.

Referentie: **TBF2**

Dubbele inbouwbeker vervaardigt uit blauwe synthétische kunststof voor standaard ringmontage schakelmateriaal. Indien meerdere bekens naast elkaar geplaatst worden, moet rekening gehouden worden met een minimale hartafstand van 71 mm. De inbouwbeker dient geïnstalleerd te worden bij deksels met een hoogte van 80mm in het Ductel gamma. De inbouwbeker is voorzien van kabelklemmen langs 2 zijden. Hoogte 79 mm, diepte 42,5 mm en breedte 150 mm.



24/10/2018